



Thinking of you  
**Electrolux**

ИНСТРУКЦИЯ ПО ЭКСПЛУАТАЦИИ

RAPID

*McGrp.Ru*



**Electrolux**



АГ 49

ECH/R-M



## 2 electrolux

Инструкция по эксплуатации электрического обогревателя конвекционного типа (электродивертор) серии ECH/R-M

### Добро пожаловать в мир Electrolux

Вы выбрали первоклассный продукт от Electrolux, который, мы надеемся, доставит Вам много радости в будущем. Electrolux стремится предложить как можно более широкий ассортимент качественной продукции, который сможет сделать Вашу жизнь еще более удобной. Вы можете увидеть несколько примеров на обложке этой инструкции. Внимательно изучите данное руководство, чтобы правильно использовать Ваш новый конвектор и наслаждаться его преимуществами. Мы гарантируем, что он сделает Вашу жизнь намного удобнее, благодаря легкости в использовании. Удачи!

## Содержание

<b>Введение</b>	<b>3</b>
<b>Общий обзор устройств</b>	<b>3</b>
<b>Блок управления</b>	<b>3</b>
<b>Краткое руководство по работе с прибором</b>	<b>3</b>
<b>Монтаж прибора</b>	<b>5</b>
<b>Уход</b>	<b>9</b>
<b>Поиск неисправностей</b>	<b>10</b>
<b>Технические характеристики</b>	<b>10</b>
<b>Комплектация</b>	<b>11</b>
<b>Утилизация</b>	<b>11</b>
<b>Сертификация</b>	<b>11</b>
<b>Гарантийный талон</b>	<b>14</b>

Гарантийное обслуживание производится в соответствии с гарантийными обязательствами, перечисленными в гарантийном талоне.

### Примечание:

*В тексте данной инструкции электрический обогреватель конвекционного типа может иметь такие технические названия, как прибор, устройство, аппарат, конвектор и т.п.*

## Введение

Внимательно прочитайте и строго выполняйте инструкции, содержащиеся в настоящем руководстве по «Уходу и эксплуатации», даже если вы чувствуете, что хорошо знакомы с подобной техникой. Сохраните руководство в надежном месте для того, чтобы в будущем его можно было легко найти и воспользоваться им.

## Значение прибор

Электрический обогреватель конвективного типа – бытовой электрический обогреватель, предназначенный для обогрева помещений любого типа.

## Общий обзор устройств



Рис. 1

1. Блок управления
2. Вентиляционные выходные отверстия
3. Вентиляционные входные отверстия
4. Комплект ножек

## Блок управления

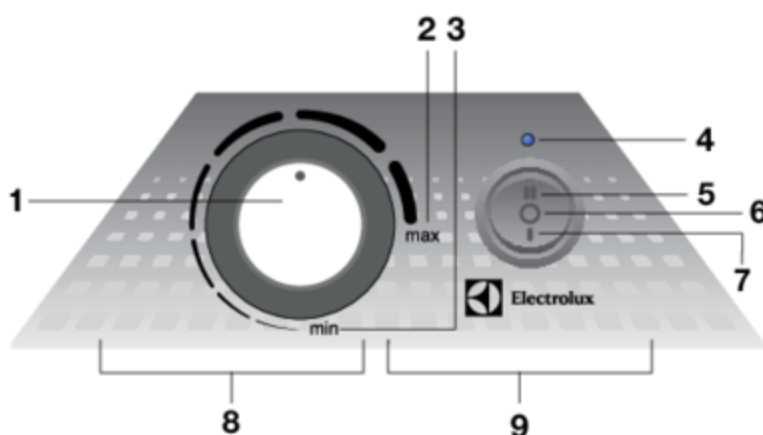


Рис. 2

1. Регулятор температуры с противоскользящим резиновым покрытием **Soft Touch**
2. Максимальная температура
3. Минимальная температура
4. Индикатор питания
5. Полная мощность
6. Выключение
7. Половина мощности
8. Блок индикации
9. Блок установки **Easy Click**

Краткое руководство по работе с прибором

## Подготовка к работе

- Аккуратно выньте прибор из картонной упаковки.

## 4 electrolux

- Перед эксплуатацией прибор необходимо удалить защитную пленку, наклеенную на лицевую часть конвектора.
- Перед тем, как включить обогреватель конвекционного типа, убедитесь, что прибор находится в выключенном состоянии.
- При первом включении возможно появление некоторого запаха, который исчезнет после начала работы конвектора.
- Закрепите прибор в устойчивом положении, в соответствии с инструкциями по монтажу и установке.
- Не рекомендуется использовать одну и ту же электрическую розетку для одновременного включения в нее данного обогревателя и другого электрического оборудования высокой мощности, во избежание перегрузки вашей электрической сети.

### Включение прибора

Вставьте вилку в розетку, индикатор электропитания загорится и будет гореть постоянно.

Переведите кнопку включения/выключения на блоке управления прибором в режим I или II (половинная или полная мощность нагрева), поверните ручку регулировки термостата на верхней панели вправо, чтобы прибор начал работать и вы могли выбрать необходимую температуру нагрева.

Если температура окружающего воздуха ниже установленной, конвектор начнет работать, если температура окружающего воздуха становится выше установленной, прибор автоматически выключается и переходит в режим ожидания, а затем снова включается, когда температура воздуха в помещении понижается.

### Установка температуры

Чтобы установить необходимую температуру нагрева и поддерживать постоянную температуру воздуха в помещении, включите прибор на полную мощность, поверните ручку регулировки термостата вправо до максимального значения.

Когда температура в помещении достигнет комфортного для вас уровня, начните медленно поворачивать ручку регулировки термостата влево, пока не услышите щелчок. Таким образом прибор запомнит комфортную для вас температуру и будет поддерживать ее, автоматически включаясь и выключаясь.



**Разница между температурами включения/выключения для заданного значения может составлять от 0,1 до 3 градусов в зависимости от объема и теплоизоляции помещения. Рекомендуем при эксплуатации прибора в больших помещениях, подверженных быстрому охлаждению, устанавливать температуру на 2-3 градуса выше желаемой для более эффективной работы обогревателя.**

### Функция защиты от перегрева

Прибор оборудован автоматическим выключением,

который активируется при достижении верхнего предела температуры. Обогреватель выключается автоматически в случае перегрева.

### Монтаж прибора

#### Рекомендуемая установка

Конвектор устанавливается таким образом, чтобы производимое тепло перемешивало максимальный объем воздуха. Конвектор должен быть зафиксирован в соответствии с действующими предписаниями. Выключатель и другие механизмы не должны соприкасаться с человеком, принимающим ванну или душ, прибор должен находиться вне зоны попадания брызг воды. Если прибор не закрыт, существует риск перегрева. Категорически запрещается накрывать или затыкать входные или выходные отверстия (решетки) воздуха, ввиду опасности несчастного случая или порчи прибора. Не располагать за занавесками, дверьми, под отверстием в стене или вентиляционным

## 6 electrolux

отверстием. Соблюдать минимальные расстояния установки на полу, поверхностях, у мебели и т.д. (рис. 3).



Рис. 3

### Настенная установка прибора:

- освободить настенный кронштейн от конвектор необходимо следующим образом:
  - выкрутите сверху два фиксирующих винта из щелей кронштейна;
  - нажмите на щелчки и потяните кронштейн на себя, нажмите вниз на две щелчки (рис. 4);

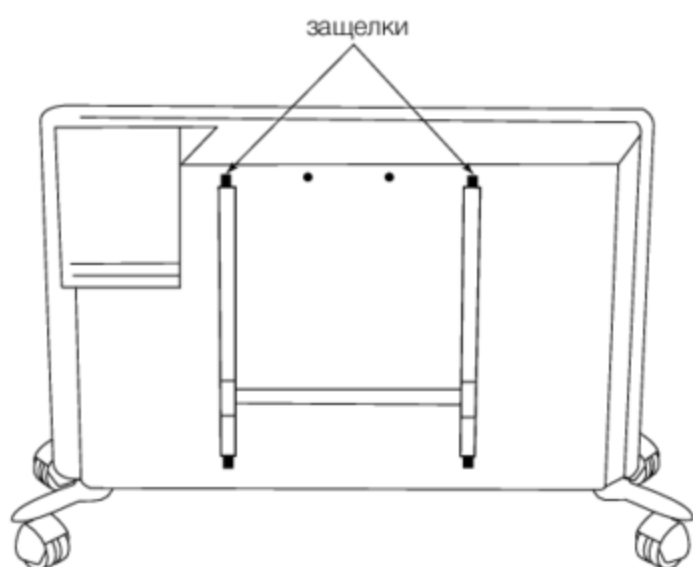


Рис. 4

- использовать кронштейн в качестве маркировки установочных размеров, приложив его к стене;
- проверить горизонтальное положение кронштейна, затем отметить и просверлить отверстия;
- поместить кронштейн на стену и закрепить его (рис. 5);
- закрепить прибор на кронштейне необходимо следующим образом (рис. 6):
  - наденьте на кронштейн нижнюю часть конвектор при помощи специальных отверстий, расположенных в нижней части конвектор (рис. 6, а);
  - наденьте верхнюю часть конвектор на кронштейн, зафиксируйте его при помощи щелчков кронштейна (рис. 6, б);
  - закрутите фиксирующие винты в щелчки кронштейна.

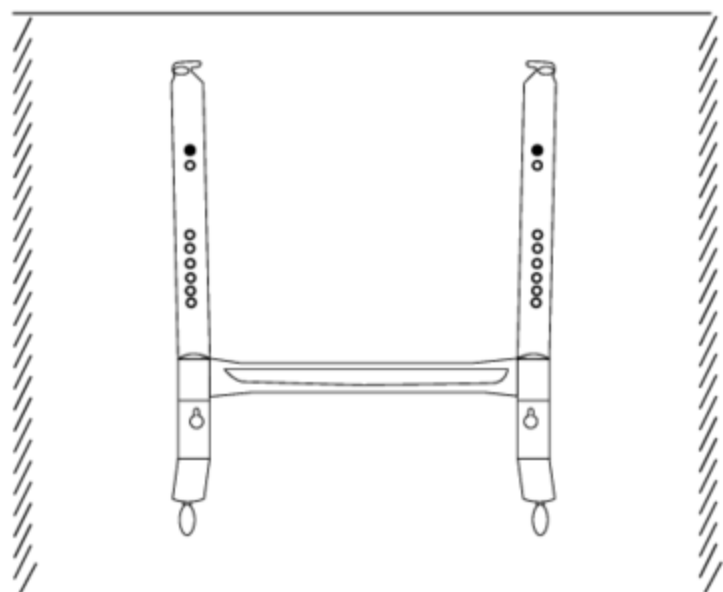


Рис. 5

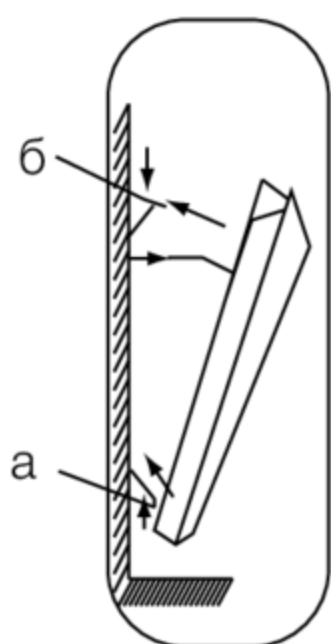


Рис. 6

### Непосредственная установка прибора

Прибор может быть поставлен на специальные шпассы для свободного перемещения по комнате.

Крепление комплект опорных шпассов осуществляется следующим образом:

- перевернуть конвектор нижней частью кверху (рис. 7);
- взять одну из опорных шпассов с роликами;

- приложить пленку опорной шпассы к месту крепления на конвекторе так, чтобы выпуклая часть пленки прилегла плотно к корпусу конвектора и находилась ближе к его задней стенке, винтовое отверстие должно совпасть (рис. 8);
- закрепите опорные шпассы с помощью пластиковых полуоборотных креплений, входящих в комплектацию.

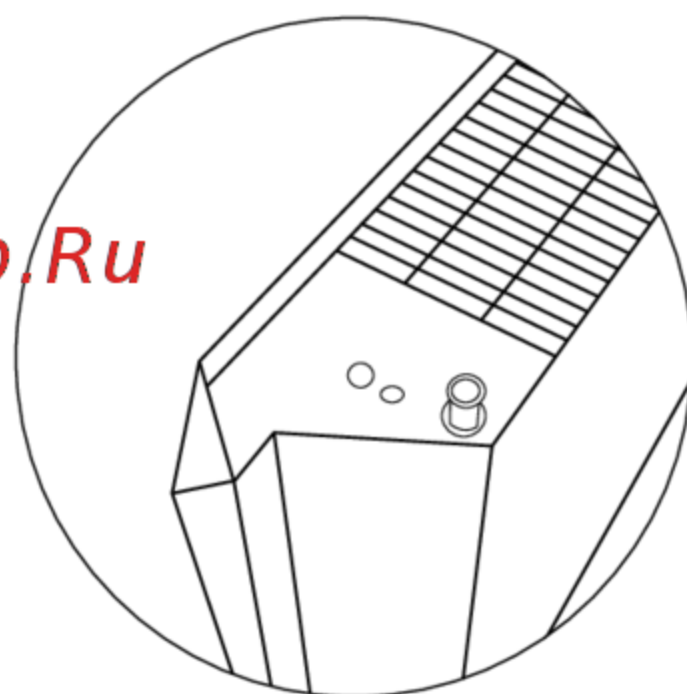


Рис. 7

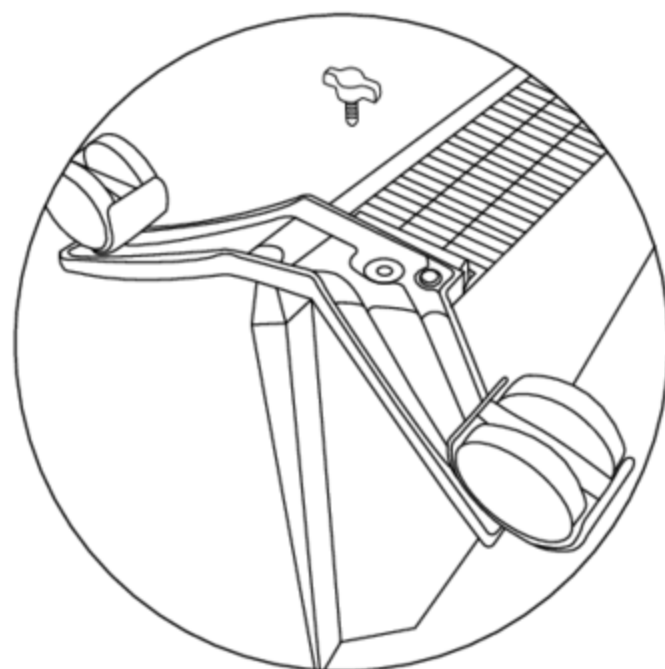


Рис. 8

McGrp.Ru

## Принципиальная электрическая схема (рис. 9)

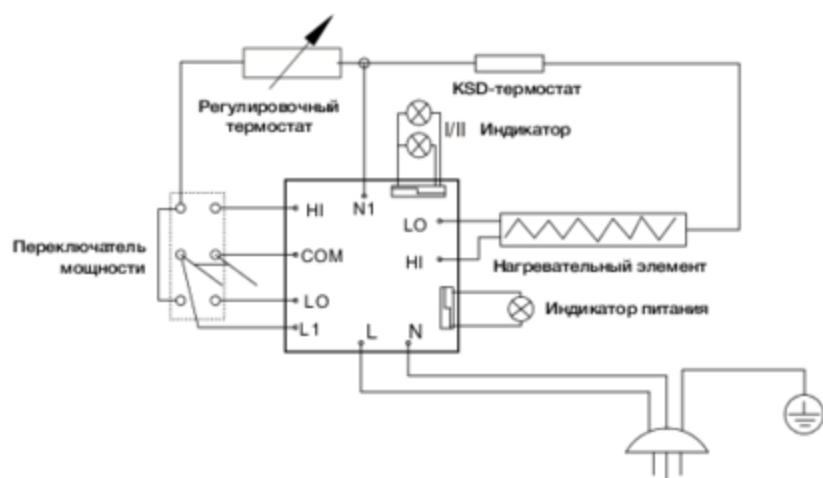


Рис. 9



- Не накрывайте прибор, когда он работает. Не сушите на нем одежду и любые другие ткани и материалы. Это может привести к его перегреву, выходу из строя или причинить значительный ущерб Вам и/или Вашему имуществу. (Внимание! Производитель рассматривает данный вид поломки, как гарантийный случай).
- Любой электроприбор должен находиться под наблюдением, особенно, если неподалеку от него находятся дети. Внимательно следите за тем, чтобы дети не прикасались к прибору руками.
- Удостоверьтесь, что корпус прибора и его нагревательный элемент остыли, прежде чем прибор будет демонтирован и уложен в упаковку для длительного хранения.
- Прибор должен располагаться вдали от легко воспламеняющихся или легко деформируемых объектов.
- Не используйте прибор на открытых пространствах вне помещения.
- Для нормальной работы прибора уровень напряжения в электросети должен быть достаточен, ее технические параметры должны быть в строгом соответствии с техническими параметрами, указанными на корпусе прибора.
- В случае нарушения правильной работы прибора обратитесь в ближайший к Вам авторизованный сервисный центр производителя для кон-



**консульти и ремонт  
(адрес сервисных  
центров указаны в  
гарантийном талоне  
или на сайте  
[www.home-comfort.ru](http://www.home-comfort.ru)).**

- **Никогда не разбирайте прибор самостоятельно.**
- **Отсоединяйте прибор от электрической сети, когда он не используется вами и перед тем, как его мыть.**

## Уход

Конвектор не требует специального ухода.

Перед обслуживанием (уходом) необходимо выключить конвектор из электросети и убедиться, что он остыл.

Корпус прибора следует время от времени протирать мягкой тряпкой или влажной губкой.

Ни в коем случае не используйте абразивные, пенообразующие средства и растворители.

Произвести чистку пространства позади установленного на стене обогревателя довольно несложно. Нажмите вниз две защелки (рис. 4) на

задней стенке обогревателя и потяните сам обогреватель вперед. После того, как он будет снят, можно будет вымыть стенку, на которой он был установлен.

После завершения уборки установите обогреватель в его нормальное рабочее положение.

Рекомендуемая температура и влажность в помещении:

- а) для работы конвектор: от -25 до +30 °С, влажность от 40 до 90%;
- б) для хранения конвектор: от -20 до +80 °С, влажность от 40 до 90%.

## Поиск неисправностей

Признак неисправности	Причины неисправности	Действия по устранению неисправности
Нет нагрева	1) Отсутствует электропитание 2) Конвектор находится в режиме ожидания 3) Фактическая температура в помещении превышает настройку термостата	1) Установите надежное соединение 2) Переведите конвектор в рабочий режим 3) Настройте температурный режим работы конвектора
Запах горелой пыли при первом включении	Не является неисправностью	Запах исчезнет через несколько минут работы конвектора

Если после всех попыток устранить неполадки, проблем не решено, обратитесь в авторизованный сервисный центр в вашем регионе либо к торговому представителю.

## Технические характеристики

*McGrp.Ru*

Модель	ECH/R-500 M	ECH/R-1000 M	ECH/R-1500 M	ECH/R-2000 M
Номинальная мощность I, кВт	0,25	0,5	0,75	1,0
Номинальная мощность II, кВт	0,5	1,0	1,5	2,0
Номинальное напряжение	~220–240 В / 50 Гц	~220–240 В / 50 Гц	~220–240 В / 50 Гц	~220–240 В / 50 Гц
Габариты (ШхВхГ), мм	480x413x114	480x413x114	640x413x114	800x413x114
Вес, кг	3,55/4,53	3,55/4,53	4,38/5,44	5,27/6,47
Способ крепления	Настенный монтаж / Настольная установка			
Класс пылевлагозащиты	IP24	IP24	IP24	IP24
Сила тока, А	2,2	4,3	6,5	8,7

Производитель оставляет за собой право на внесение изменений

## Комплектация

- Обогреватель (конвектор).
- Настенный монтажный кронштейн.
- Пластиковые полуоборотные крепления.
- Комплект шасси с колесиками (для модели ECH/R-M).
- Инструкция.
- Гарантийный талон в инструкции.



**В комплектацию конвектор входит наклейка, размещенная на лицевой панели.**

**Перед началом эксплуатации прибор необходимо ее удалить.**

## Утилизация

По окончании срока службы прибор следует утилизировать. Подробную информацию по утилизации прибор Вы можете получить у представителя местного органа власти.

## Сертификация

**Товар сертифицирован на территории России,**

**соответствует требованиям нормативных документов:**

ГОСТ Р 52161.2.30-2007,  
ГОСТ Р 51318.14.1-2006 (рзд. 4),  
ГОСТ Р 51318.14.2-2006 (рзд. 5, 7),  
ГОСТ Р 51317.3.2-2006 (рзд. 6, 7),  
ГОСТ Р 51317.3.3-2008.

**Сертификат соответствия:**

РОСС SE.AГ49.B01821

**Срок действия:**

с 12.02.2013 г. по 11.02.2015 г.

**Орган по сертификации:**

РОСС RU.0001.11AГ49,  
ООО «ГИЛЬДИЯ КАЧЕСТВА».

**Юридический адрес:**

115088, г. Москва,  
ул. Широкоподшипниковская, д. 4, корп. 12.

**Почтовый адрес:**

115088, г. Москва, ул. Широкоподшипниковская, д. 4, корп. 12,  
тел.: 8 (495)-786-69-69

**Информация о сертификации продукции обновляется ежегодно.**

**12** electrolux

**(При отсутствии копии нового сертификата в коробке спросивайте копию у продавца).**

**Сертификат выдан:**

фирма AB Electrolux, S:T  
Göransgatan 143, SE-105  
45 Stockholm, Швеция.  
Тел.: +46 8 738 60 00

Сделано в Китае

**Импортер и уполномоченный представитель:**

ООО «Ай.Эр.Эм.Си.»,  
119049, г. Москва,  
Ленинский проспект, д. 6,  
стр. 7, кб. 14.

**Дата изготовления *McGrp.Ru*  
указывается на этикетке на приборе**

Изготовитель оставляет за собой право на внесение изменений в конструкцию и характеристики прибор.

«ELECTROLUX is a registered trademark used under license from AB Electrolux (publ)».

Электролюкс – зарегистрированная торговая марка, используемая в соответствии с лицензией Электролюкс АБ (публ.).  
АБ Электролюкс, С:т Горансгатан 143, SE-105 45, Стокгольм, Швеция.

*McGrp.Ru*

## Гарантийный талон

Настоящий документ не ограничивает определенные законом права потребителей, но дополняет и уточняет оговоренные законом обязательства, предполагающие соглашение сторон либо договор.

### Правильное заполнение гарантийного талона

Внимательно ознакомьтесь с гарантийным талоном и проследите, чтобы он был правильно заполнен и имел штамп Продавца. При отсутствии штампа Продавца и даты продажи (либо кассового чека с датой продажи) гарантийный срок изделия исчисляется с даты производства изделия. Для газовых котлов, кондиционеров типа сплит-систем, чиллеров и фанкойлов обязательным также является указание даты пуска в эксплуатацию и штамп авторизованной организации, производившей пуск в эксплуатацию.

Запрещается вносить в Гарантийный талон какие-либо изменения, а также стирать или переписывать какие-либо указанные в нем данные.

### Внешний вид и комплектность изделия

Тщательно проверьте внешний вид изделия и его комплектность, все претензии по внешнему виду и комплектности изделия предъявляйте Продавцу при покупке изделия.

### Общие правила установки (подключения) изделия

Установка (подключение) изделий допускается исключительно специалистами и организациями, имеющими лицензии на данный вид работ (изделий, работающих на газе), либо специалистами компаний, авторизованных на продажу и/или монтаж и гарантийное обслуживание соответствующего типа оборудования, имеющих лицензию на данный вид работ (водонагреватели, кондиционеры типа сплит-систем). Для установки (подключения) электрических водонагревателей рекомендуем обращаться в наши сервисные центры. Продавец (изготовитель) не несет ответственности за недостатки изделия, возникшие из-за его неправильной установки (подключения).

**Поздравляем Вас с приобретением техники отличного качества!**

АДРЕСА СЕРВИСНЫХ ЦЕНТРОВ ВЫ МОЖЕТЕ НАЙТИ НА САЙТЕ **WWW.HOME-COMFORT.RU** ИЛИ У ВАШЕГО ДИЛЕРА.

Дополнительную информацию об этом и других изделиях Вы можете получить у Продавца или по нашей информационной линии в г. Москве:

**Тел.: 8-800-500-0775.**

Звонок по России бесплатный, в будние дни с 8-00 до 19-00.

**E-mail:**

**home\_comfort@home-comfort.ru**

**Адрес для писем:**

**125493, г. Москва, 2/я 310.**

**Адрес в Интернет:**

**www.home-comfort.ru.**

Модель	Серийный номер
Дата покупки	
Штамп продавца	
Дата пуска в эксплуатацию	
Штамп организации, производившей пуск в эксплуатацию	

Подробная информация о сервисных центрах, уполномоченных осуществлять ремонт и техническое обслуживание изделия, прилагается отдельным списком и/или находится на сайте. Производитель оставляет за собой право вносить изменения в конструкцию, комплектацию или технологию изготовления изделия, с целью улучшения его технологических характеристик. Такие изменения вносятся в изделие без предварительного уведомления Покупателей и не влекут за собой обязательств по изменению/улучшению ранее выпущенных изделий.

Убедительно просим Вас во избежание недоразумений до установки/эксплуатации изделия внимательно изучить его инструкцию по эксплуатации.

Запрещается вносить в Гарантийный талон какие-либо изменения, а также стирать или переписывать какие-либо указанные в нем данные.

Срок службы прибору 10 лет (если не указано иное).

### Срок действия гарантии

Настоящая гарантия имеет силу, если Гарантийный талон правильно/четко заполнен и в нем указаны: наименование и модель изделия, его серийный номер, дата продажи, а также имеется подпись уполномоченного лица

и штамп Продавца. Для газовых котлов обязательным также является указание даты пуска в эксплуатацию и штамп авторизованной организации, производившей пуск в эксплуатацию.

Гарантийный срок на электрические конвекторы составляет 36 (тридцать шесть) месяцев со дня продажи Покупателю.

Гарантийный срок на мультисполненные радиаторы составляет 12 (двенадцать) месяцев со дня продажи Покупателю.

Гарантийный срок на увлажнители воздуха составляет 12 (двенадцать) месяцев со дня продажи изделия Покупателю.

Гарантийный срок на изделия (водонагревательные приборы) серий EWH SL, EWH S, EWH R, EWH Digital определяется следующим образом: на водосодержащую емкость (стальной бак)

гарантийный срок на повреждение от коррозии составляет 96 (девяносто шесть) месяцев,

а на остальные элементы изделия гарантийный срок составляет 24 (двадцать четыре) месяца.

На изделия серий EWH Quantum, EWH Quantum Slim, EWH Magnum, EWH Magnum Slim на водосодержащую емкость (бак) гарантийный срок составляет 60 (шестьдесят) месяцев, а на остальные элементы изделия – 24 (двадцать четыре) месяца.

На изделия серий EWH Centurio, EWH Centurio H на водосодержащую емкость (бак) гарантийный срок составляет 84 (восемьдесят четыре) месяца, а на остальные элементы изделия – 24 (двадцать четыре) месяца.

Гарантийный срок на прочие изделия составляет 24 (двадцать четыре) месяца.

Указанные выше гарантийные сроки распространяются только на изделия, которые используются в личных, семейных или домашних целях, не связанных с предпринимательской деятельностью. В случае использования изделия в предпринимательской деятельности, его гарантийный срок составляет 3 (три) месяца.

Гарантийный срок на комплектующие изделия или составные части (детали которые могут быть сняты с изделия без применения каких-либо инструментов, т.е. ящики, полки, решетки, корзины, насосы, щетки, трубки, шланги, коронки горелок и др. подобные комплектующие) составляет 3 (три) месяца.

Гарантийный срок на новые комплектующие изделия или составные части, установленные на изделие при гарантийном или платном ремонте, либо приобретенные отдельно от изделия, составляет три месяца со дня выдачи Покупателю изделия по окончании ремонта, либо продажи последнему этих комплектующих/составных частей.

#### **Действительность гарантии**

Настоящая гарантия действительна только на территории РФ на изделия, купленные на территории РФ. Гарантия распространяется на производственный или конструкционный дефект изделия.

Настоящая гарантия включает в себя выполнение уполномоченным сервисным центром ремонтных работ и замену дефектных деталей изделия в сервисном центре или у Покупателя (по усмотрению сервисного центра).

Гарантийный ремонт изделия выполняется в срок не более 45 (сорок пять) дней.

Настоящая гарантия не дает права на возмещение и покрытие ущерба, происшедшего в результате переделки и регулировки изделия, без предварительного письменного согласия изготовителя с целью приведения его в соответствие с национальными или местными техническими стандартами и нормами безопасности. Также обращаем внимание Покупателя на то, что в соответствии с Жилищным Кодексом РФ Покупатель обязан согласовать монтаж купленного оборудования с эксплуатирующей организацией и компетентными органами исполнительной власти субъекта Российской Федерации. Продавец и Изготовитель не несут ответ-

ственность за любые неблагоприятные последствия, связанные с использованием Покупателем купленного изделия не подлежащего качеству без утвержденного плана монтажа и разрешения вышеуказанных организаций.

#### **НАСТОЯЩАЯ ГАРАНТИЯ НЕ РАСПРОСТРАНЯЕТСЯ НА:**

- периодическое обслуживание и сервисное обслуживание изделия (чистку, замену фильтров);
- любые модификации и изменения изделия, в т.ч. с целью усовершенствования и расширения обычной сферы его применения, которая указана в Инструкции по эксплуатации изделия, без предварительного письменного согласия изготовителя.

#### **НАСТОЯЩАЯ ГАРАНТИЯ НЕ ПРЕДОСТАВЛЯЕТСЯ В СЛУЧАЯХ:**

- если будет полностью/частично изменен, стерт, удален или неразборчив серийный номер изделия;
- использования изделия не по его прямому назначению, не в соответствии с его Инструкцией по эксплуатации, в том числе, эксплуатации изделия с перегрузкой или совместно со вспомогательным оборудованием, не рекомендуемым Продавцом (изготовителем);
- наличия на изделии механических повреждений (сколов, трещин, и т.д.), воздействий на изделие чрезмерной силы, химически агрессивных веществ, высоких температур, повышенной влажности/запыленности, концентрированных паров, если что-либо из перечисленного стало причиной неисправности изделия;
- ремонта/замены/инсталляции/модификации/пуска в эксплуатацию изделия не уполномоченными на то организациями/лицами;
- стихийных бедствий (пожар, наводнение и т.д.) и других причин, находящихся вне контроля Продавца (изготовителя) и Покупателя, которые причинили вред изделию;
- неправильного подключения изделия к электрической, газовой или водопроводной сети, а также



неисправностей (несоответствия рабочим параметрам и безопасности) электрической, газовой или водопроводной сети и прочих внешних сетей;

- дефектов, возникших вследствие попадания внутрь изделия посторонних предметов, жидкостей, насекомых и продуктов их жизнедеятельности, и т.д.
- неправильного хранения изделия;
- необходимости замены расходных материалов: ламп, фильтров, элементов питания, аккумуляторов, предохранителей, а также стеклянных/фарфоровых/металлических и перемещаемых вручную деталей и других дополнительных быстроизнашивающихся/сменных деталей (комплектующих) изделия, которые имеют собственный ограниченный период работоспособности, в связи с их естественным износом, или если такая замена предусмотрена конструкцией и не связана с разборкой изделия;
- дефектов системы, в которой изделие использовалось как элемент этой системы.

#### **Особые условия гарантийного обслуживания газовых проточных водонагревателей**

Настоящая гарантия имеет силу только в случае пуска их в эксплуатацию силами специалистов уполномоченной и то авторизованной организации с составлением соответствующего Акта о пуске в эксплуатацию, с обязательным указанием даты пуска и штампа организации, производившей пуск в эксплуатацию.

**ВНИМАНИЕ!**

В целях Вашей безопасности установка (подключение) изделий, работающих на газе, допускается исключительно специалистами и организациями, имеющими лицензии на данный вид работ. Продавец (изготовитель) не несет ответственности за недостатки изделия, возникшие вследствие его неправильной установки (подключения), либо по причине эксплуатации в составе с магистральями водяного/газового снабжения и отвода продуктов

горения, неспособных обеспечить бесперебойную работу газового проточного водонагревателя.

#### **Особые условия гарантийного обслуживания кондиционеров**

Настоящая гарантия не распространяется на недостатки работы изделия в случае, если Покупатель по своей инициативе (без учета соответствующей информации Продавца) выбрал и купил кондиционер не предназначенный для помещения, в котором он был впоследствии установлен Покупателем.

#### **Особые условия гарантийного обслуживания водонагревательных приборов**

Настоящая гарантия не предоставляется, если неисправности в водонагревательных приборах возникли в результате: замерзания или всего лишь однократного превышения максимально допустимого давления воды, указанного на заводской табличке с характеристиками водонагревательного прибора; эксплуатации без защитных устройств или устройств, не соответствующих техническим характеристикам водонагревательных приборов; использование коррозионно-активной воды; коррозии от электрохимической реакции, несвоевременного технического обслуживания водонагревательных приборов в соответствии с инструкцией по эксплуатации (в том числе: несоблюдение установленных инструкцией периодичности и сроков проведения технического обслуживания в объеме, указанном в инструкции).

#### **Особые условия гарантийного обслуживания увлажнителей воздуха**

В обязательном порядке при эксплуатации ультразвуковых увлажнителей воздуха следует использовать оригинальный фильтр-картридж для умягчения воды. При наличии фильтр-картриджа рекомендуется использовать водопроводную воду без предварительной обработки или очистки. Срок службы фильтр-картриджа зависит от степени жесткости

используемой воды и может непрогнозируемо уменьшаться, в результате чего возможно образование белого осадка вокруг увлажнителя воздуха и на мембране самого увлажнителя воздуха (данный осадок может не удаляться и при помощи прилегающей к увлажнителю воздуха щетки). Для снижения вероятности возникновения такого осадка фильтр-картридж требует периодической своевременной замены. Вследствие выработки ресурса фильтров у увлажнителей воздуха может снижаться производительность выхода влаги, что требует регулярной периодической замены фильтров в соответствии с инструкцией по эксплуатации. За перечисленные в настоящем пункте последствия несоблюдения Покупателем инструкций и рекомендаций Продавец, Импортёр, Изготовитель ответственности не несут и настоящая гарантия не такие последствия не распространяется. При эксплуатации увлажнителей воздуха рекомендуется использовать только оригинальные аксессуары производителя.

Покупатель-потребитель предупрежден о том, что в соответствии с п.11 «Перечня непродовольственных товаров надлежащего качества, не подлежащих возврату или обмену на аналогичный товар другого размера, формы, габарита, фасона, расцветки или комплектации» Пост. Правительства РФ от 19.01.1998. № 55 он не вправе требовать обмена купленного изделия в порядке ст. 25 Закона «О защите прав потребителей» и ст. 502 ГК РФ.

С моментом подписания Покупателем Гарантийного талона считается, что:

- Вся необходимая информация о купленном изделии и его потребительских свойствах в соответствии со ст. 10 Закона «О защите прав потребителей» предоставлена Покупателю в полном объеме;
- Покупатель получил Инструкцию по эксплуатации купленного изделия на русском языке и .....

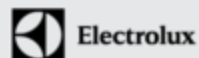
- Покупатель ознакомлен и согласен с условиями гарантийного обслуживания/особенностями эксплуатации купленного изделия;
  - Покупатель претензий к внешнему виду/комплектности/ .....
- .....
- .....
- .....
- если изделие проверялось в присутствии Покупателя, написать «работе» купленного изделия не имеет.

Покупатель:  
  
Подпись:  
  
Дата:



ИЗЫМАЕТСЯ МАСТЕРОМ ПРИ ОБСЛУЖИВАНИИ/ВИЛЧАЕТСЯ МАЙСТРОМ ПРИ ОБСЛУГОВУВАННІ

### ТАЛОН НА ГАРАНТИЙНОЕ ОБСЛУЖИВАНИЕ



Модель: .....

Серийный номер: .....

Дата покупки: .....

Штамп продавца

Дата пуска в эксплуатацию:

.....

Штамп организации, производившей пуск в эксплуатацию

*McGrp.Ru*

ИЗЫМАЕТСЯ МАСТЕРОМ ПРИ ОБСЛУЖИВАНИИ/ВИЛЧАЕТСЯ МАЙСТРОМ ПРИ ОБСЛУГОВУВАННІ

### ТАЛОН НА ГАРАНТИЙНОЕ ОБСЛУЖИВАНИЕ



Модель: .....

Серийный номер: .....

Дата покупки: .....

Штамп продавца

Дата пуска в эксплуатацию:

.....

Штамп организации, производившей пуск в эксплуатацию

Ф.И.О. покупателя: .....

.....

Адрес: .....

.....

Телефон: .....

Код заказа: .....

Дата ремонта: .....

Сервис-центр: .....

.....

Мастер: .....

Ф.И.О. покупателя: .....

.....

Адрес: .....

.....

Телефон: .....

Код заказа: .....

Дата ремонта: .....

Сервис-центр: .....

.....

Мастер: .....

*McGrp.Ru*

*McGrp.Ru*

*McGrp.Ru*



инверторные сплит-системы



мобильные кондиционеры



маслонаполненные радиаторы



накопительные водонагреватели



проточные водонагреватели



газовые колонки



электрические плиты



конвекторы



термовентилаторы



сушители для рук



устройства



очистки воздуха

*McGrp.Ru*

В тексте и цифровых обозначениях инструкции могут быть допущены технические ошибки и опечатки.

Изменения технических характеристик и ассортимента могут быть произведены без предварительного уведомления.

«ELECTROLUX is a registered trademark used under license from AB Electrolux (publ)», S:t Göransgatan, 143, SE-105 45, Stockholm, Sweden.

[www.home-comfort.ru](http://www.home-comfort.ru)



IP24



RoHS