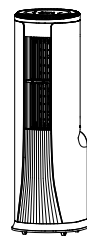


**EACM-18 NB/N6**  
**EACM-22 NB/N6**



- 
- RU • Кондиционер мобильный  
• Инструкция по эксплуатации  
KZ • Мобильді кондиционер  
• Пайдалану жөніндегі нұсқаулық

## Наполните вашу жизнь комфортом



Найти электронную инструкцию  
и обратиться за техподдержкой  
вы можете по ссылке  
[www.home-comfort.com](http://www.home-comfort.com)

 **Electrolux**

## СОДЕРЖАНИЕ

1. ОБЩАЯ ИНФОРМАЦИЯ.....	3
2. ПРАВИЛА БЕЗОПАСНОСТИ.....	3
3. ОПИСАНИЕ КОНСТРУКЦИИ.....	4
4. ДОПОЛНИТЕЛЬНЫЕ ПРИНАДЛЕЖНОСТИ.....	4
5. ПАНЕЛЬ УПРАВЛЕНИЯ НА КОРПУСЕ ПРИБОРА.....	5
6. РЕЖИМЫ РАБОТЫ.....	6
7. ФУНКЦИИ ПУЛЬТА ДИСТАНЦИОННОГО УПРАВЛЕНИЯ.....	6
8. МОНТАЖ.....	7
9. ТЕХНИЧЕСКОЕ ОБСЛУЖИВАНИЕ.....	9
10. КОНСЕРВАЦИЯ ПЕРЕД ДЛИТЕЛЬНЫМ ХРАНЕНИЕМ ПРИБОРА.....	10
11. ТРАНСПОРТИРОВКА И ХРАНЕНИЕ.....	10
12. СРОК ЭКСПЛУАТАЦИИ.....	10
13. ГАРАНТИЯ.....	10
14. КОМПЛЕКТАЦИЯ.....	10
15. УТИЛИЗАЦИЯ.....	10
16. ДАТА ИЗГОТОВЛЕНИЯ.....	10
17. СЕРТИФИКАЦИЯ.....	11
18. ТЕХНИЧЕСКИЕ ХАРАКТЕРИСТИКИ.....	12
19. НЕИСПРАВНОСТИ И СПОСОБЫ ИХ УСТРАНЕНИЯ.....	12
20. ГАРАНТИЙНЫЙ ТАЛОН.....	26

## МЫ ДУМАЕМ О ВАС

Благодарим вас за приобретение прибора Electrolux. Вы выбрали изделие, за которым стоят десятилетия профессионального опыта и инноваций.

Уникальное и стильное, оно создавалось с заботой о вас. Поэтому когда бы вы ни воспользовались им, вы можете быть уверены: результаты всегда будут превосходными. Добро пожаловать в Electrolux!

Обозначения:



Внимание / Важные сведения по технике безопасности



Общая информация и рекомендации

Примечание:

В тексте данной инструкции мобильные кондиционеры воздуха могут иметь такие технические названия, как: прибор, устройство, аппарат, кондиционер и т. п.

## Общая информация

Мобильный кондиционер воздуха обеспечит вам и вашей семье комфорт в доме, квартире или офисе. Кондиционер легко перемещать из комнаты в комнату, а настройка параметров выполняется в считанные минуты.

Мобильный кондиционер воздуха EACM-NB/N6 оснащен автоматическим удалением конденсата, что является преимуществом по сравнению с моделями прошлых лет. Данные кондиционеры представляют собой многофункциональные приборы для воздухообмена и обработки воздуха, способные работать в следующих режимах: кондиционирование воздуха, осушение и вентиляция. В данной инструкции представлена важная информация по правильной эксплуатации и уходу за прибором. Перед началом использования прибора внимательно ознакомьтесь с инструкцией. При правильной эксплуатации и обслуживании прибор будет бесперебойно работать долгие годы.



Данное устройство  
заполнено  
хладагентом R290

### Внимание!

**Несоблюдение следующих условий безопасности может привести к удару электрическим током, возгоранию или увечьям.**

1. Вилка должна быть воткнута в исправную розетку с заземлением.
2. Не подключайте кондиционер к неисправной розетке. Не пользуйтесь переходниками и удлинителями.

**Перед началом использования:**

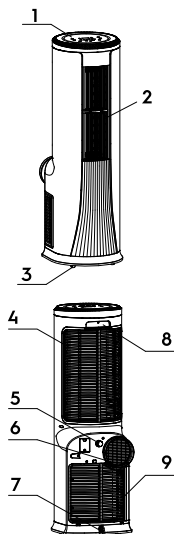
**Выберите подходящее место установки кондиционера с удобным подходом к розетке. Установите шланг для выброса теплого воздуха в окне с помощью оконного адаптера. Вставьте электрический кабель в заземленную розетку сети электропитания 220~240 В; 50 Гц.**

## Правила безопасности

1. Не подключайте кондиционер к неисправной розетке. Не пользуйтесь переходниками и удлинителями.
2. Не устанавливайте кондиционер в следующих местах:
  - вблизи источников тепла или обогревательных приборов;
  - вблизи открытого пламени;

- в зонах, где возможно попадание брызг воды, масла и химически активных веществ на кондиционер;
  - в зонах воздействия прямых солнечных лучей;
  - вблизи ванных и душевых комнат или плавательных бассейнов;
3. Не просовывайте пальцы и другие посторонние предметы через воздуховыпускную решетку кондиционера.
  4. Для обеспечения надежной работы компрессора не наклоняйте кондиционер.
  5. Прежде чем приступить к чистке кондиционера, необходимо вынуть вилку из розетки.
  6. Не ставьте нагревательные приборы рядом с розеткой.
  7. Во избежание перегрева не закрывайте работающий кондиционер.
  8. Не эксплуатируйте кондиционер при поврежденном кабеле электропитания. По вопросу замены поврежденного кабеля обратитесь в сервисные центры.
  9. Используйте кондиционер строго по назначению, в соответствии с настоящим Руководством.
  10. Устанавливайте кондиционер только на ровном основании.
  11. Кондиционер должен всегда находиться в вертикальном положении, в том числе и во время транспортировки.
  12. Не допускайте попадания воды на контрольную панель прибора.
  13. Во избежание перегрева не накрывайте кондиционер во время работы.
  14. Не позволяйте детям играть с кондиционером.
  15. Не допускайте попадания каких-либо предметов в воздуховыпускную решетку кондиционера.
  16. Не садитесь на прибор и не ставьте на него никакие предметы.
  17. Не пытайтесь самостоятельно починить кондиционер, обратитесь в сервисную службу.
  18. Не тяните за сетевой шнур, не допускайте его нахождения вблизи источников тепла. Во избежание опасности перегрева сетевого шнура всегда полностью разматывайте его.
  19. Прибор не предназначен для использования лицами (включая детей) с пониженными физическими, сенсорными или умственными способностями или при отсутствии у них жизненного опыта или знаний, если они не находятся под присмотром или не инструктированы об использовании прибора лицом, ответственным за их безопасность.

## Описание конструкции



1. Панель управления.
2. Воздуховыпускное отверстие.
3. Шасси.
4. Верхняя воздухозаборная решетка.
5. Среднее дренажное отверстие.
6. Отверстие для отвода горячего воздуха.
7. Нижнее дренажное отверстие.
8. Ручка.
9. Нижняя воздухозаборная решетка.

## Дополнительные принадлежности

Внешний вид	Наименование	Количество
	Воздухоотвод	1
	Адаптер прибор – воздухоотвод	1
	Адаптер воздухоотвод – оконный переходник	1
	Пульт дистанционного управления	1
	Оконный переходник	1
	Дренажный шланг	1

Проверьте наличие дополнительных принадлежностей в упаковочной коробке согласно списку.  
Перед применением дополнительных принадлежностей внимательно изучите инструкцию по монтажу.

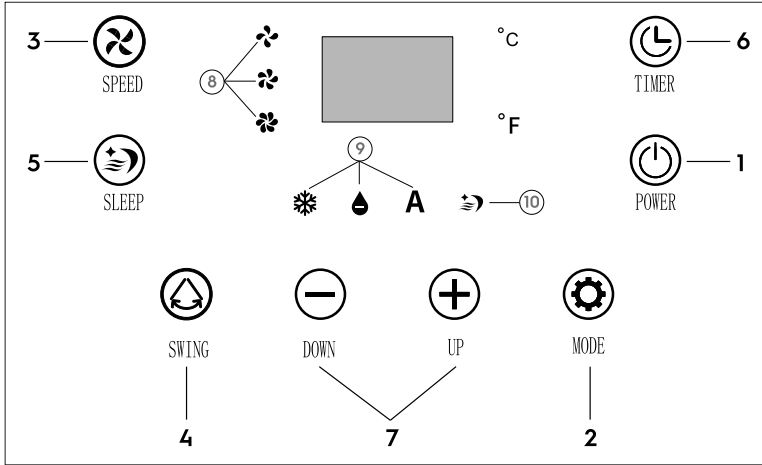


### Внимание!







Кондиционер оснащен автоматическим удалением конденсата. Также в кондиционере предусмотрен дополнительный слив конденсата при использовании в помещениях с высокой влажностью либо в случае непрерывной работы прибора при температуре выше 30 С. Конденсат

может скопиться в поддоне для сбора конденсата. Прибор отключится, на дисплее отобразится код ошибки FL. Отключите прибор, снимите заглушку с дренажного отверстия и слейте воду. После этого прибор возобновит работу в прежнем режиме.

Панель управления на корпусе прибора






**Кнопки:**

1.  Нажмите, чтобы включить или выключить прибор. На дисплее во время включения отображается текущая комнатная температура, а прибор начинает работу в автоматическом режиме.
2.  Выбор режима.  
Кнопка «Выбор режима» активирует четыре возможных режимов работы устройства: Охлаждение / Сушение / Вентиляция / Авто.  
  
Настройки задаются при помощи кнопки «Выбор режима». Рядом с выбранным режимом загорится соответствующий индикатор.
3.  Установка скорости воздушного потока. Можно выбрать одну из трех скоростей вращения вентилятора: низкую, среднюю или высокую. Рядом с выбранной скоростью загорится соответствующий индикатор.
4.  Включение функции AUTO-SWING  
Чтобы добиться равномерного распределения воздушного потока, можно активизировать режим AUTO-SWING: жалюзи начнут плавно покачиваться. Чтобы остановить работу жалюзи, повторно нажмите кнопку.
5.  Ночной режим.  
Нажмите эту кнопку, чтобы активировать

ночной режим, который будет активен в течение 6 часов, а затем вернется к ранее выбранному режиму. В ночном режиме кондиционер работает на минимальных оборотах, обеспечивая тихую работу прибора во время Вашего отдыха.

В течение первых трех часов прибор будет плавно повышать температуру на 3 градуса (если до выбора ночного режима прибор работал на охлаждение), затем фиксированная температура будет сохраняться еще в течение 3-х часов.

6.  Таймер.  
Нажмите кнопку Таймер. Индикатор работы таймера загорится на панели управления. Кнопками + / - выберите нужное количество часов:
  - до включения (когда прибор находится в режиме ожидания);
  - до выключения (когда прибор работает).
7.  Установка температуры. Нажимая эти кнопки, устанавливаемая температура увеличивается или уменьшается на 1 °С. Возможный температурный режим — от 16 до 31 °С.  
Блокировка панели управления. Для блокировки/разблокировки кнопок панели управления нажмите одновременно и удерживайте кнопки уменьшения и увеличения .

**Индикаторы:**

- 8 – индикаторы скорости воздушного потока;
- 9 – индикаторы режима работы;
- 10 – индикатор режима SLEEP.

**Режимы работы****COOL. Режим охлаждения.**

1. Нажимайте кнопку выбора режимов пока не загорится индикатор режима Охлаждение.
2. Нажимайте кнопки  $\triangle$   $\nabla$ , чтобы выбрать нужную температуру.
3. Нажимайте кнопку  $\text{fan}$ , чтобы выбрать скорость работы вентилятора.

**DRY. Режим осушения.**

1. Нажимайте кнопку выбора режимов, пока не загорится индикатор режима Осушения.

**Примечание:**

**в данном режиме недоступна функция выбора температуры и скорости вентилятора.**

**FAN. Режим вентиляции.**

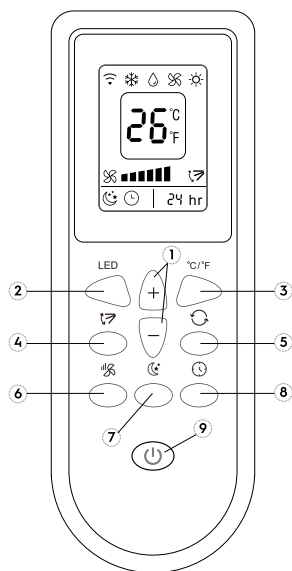
1. Нажимайте кнопку выбора режимов, пока не загорится индикатор режима вентиляции.
2. Нажимайте кнопку  $\text{fan}$ , чтобы выбрать скорость работы вентилятора.

**Примечание:**

**в данном режиме недоступна функция выбора температуры.**

**Автоматический режим работы**

В автоматическом режиме прибор автоматически подбирает режим работы - если температура воздуха в помещении равна 23 °С, прибор будет работать в режиме вентиляции, меняя температуру воздуха. Если температура выше 24 °С - автоматически включится режим охлаждения. Если же температура в помещении ниже 22 °С, прибор перейдет в режим ожидания. Нажимайте кнопку выбора режима работы, пока не загорится индикатор AUTO MODE. Вы также можете выбрать необходимую скорость вентилятора в режиме AUTO.

**Функции пульта дистанционного управления**

1. Увеличение/уменьшение температуры/ времени таймера.
2. Отключение LED подсветки.
3. Переключение шкалы Цельсий/Фаренгейт.
4. Активация функции SWING.
5. Выбор режима работы прибора: охлаждение/осушение/вентиляция/обогрев.
6. Выбор скорости воздушного потока.
7. Активация режима SLEEP.
8. Таймер.
9. Вкл./выкл.

1. **Кнопка включения/выключения кондиционера (ON/OFF).** Нажать для включения кондиционера, повторное нажатие выключает кондиционер.
2. **Кнопка изменения заданных значений температуры.** При нажатии на кнопку « $\triangle$ » значение установленной температуры увеличивается. Шаг регулировки 1 °С в диапазоне от +16 до +31 °С.
3. **Кнопка изменения заданных значений температуры.** При нажатии на кнопку « $\nabla$ » значение установленной температуры уменьшается. Шаг регулировки 1 °С в диапазоне от +16 до +31 °С.
4. **Кнопка таймера (TIMER).** Нажмите кнопку «Timer», когда кондиционер находится в ре-

жиге ожидания (включен в сеть), чтобы выбрать количество часов до автоматического включения прибора. Когда прибор работает, нажмите кнопку «Timer», чтобы установить количество часов до автовыключения кондиционера.

- 5. Кнопка ночного режима.** Данная кнопка используется для включения и выключения ночного режима. В ночном режиме кондиционер работает на минимальной скорости вращения вентилятора. При работе в режиме сна кондиционер через час увеличивает температуру на 1 °С, а через 2 часа на 2 °С, после чего температура поддерживается в течение следующих 6 часов. После этого кондиционер отключается. Для выключения режима еще раз нажмите кнопку (SLEEP). Ночной режим работает только в режиме ОХЛАЖДЕНИЕ (COOL).

- 6. Кнопка выбора скорости воздушного потока.**

Используйте эту кнопку для изменения режимов работы вентилятора, каждое нажатие изменяет режим работы в следующем порядке:

- НИЗКАЯ – СРЕДНЯЯ – ВЫСОКАЯ.**
- 7. Кнопка выбора режима работы.** Нажимайте кнопку для выбора одного из пяти возможных режимов работы: охлаждение/осушение/вентиляция/авто. На дисплее прибора загорится соответствующий индикатор.
- 8. Кнопка переключения режима покачивания жалюзи.** Нажимайте данную кнопку для переключения режима автоматических жалюзи:
  - покачивание горизонтальных жалюзи;
  - покачивание вертикальных жалюзи;
  - покачивание вертикальных и горизонтальных жалюзи;
  - остановка жалюзи.



**Внимание!**

Если между пультом и приемником инфракрасных сигналов на приборе находятся посторонние предметы, то кондиционер не будет принимать сигналы пульта ДУ.

Не допускайте попадания на пульт жидкости. Не оставляйте пульт в зоне воздействия высокой температуры и прямых солнечных лучей. Попадание прямых солнечных лучей на приемник сигналов ДУ может вызвать нарушения в работе кондиционера.

**Не оставляйте пульт в зоне воздействия электромагнитного излучения, генерируемого другими домашними приборами.**

**Монтаж**

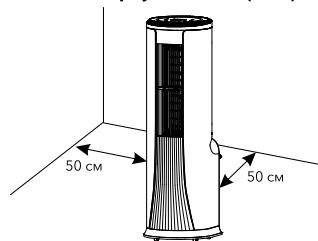
**Временный монтаж кондиционера.**

- Выберите подходящее место установки кондиционера с удобным подходом к розетке.
- Вставьте электрический кабель в заземленную розетку сети электропитания 220~240 В; 50 Гц.
- Включите кондиционер, нажав кнопку (1).



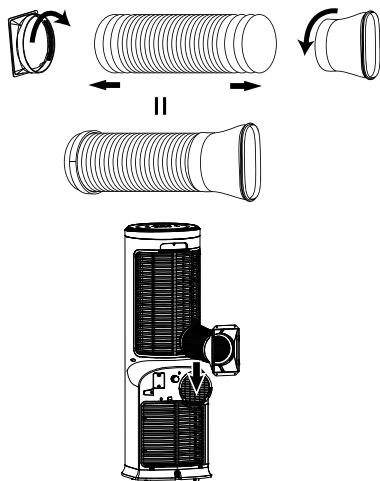
**Внимание!**

Для установки кондиционера выберите просторное место со свободным доступом воздуха к агрегату. Расстояние от кондиционера до стен и других предметов должно быть не менее 50 сантиметров. Не устанавливайте агрегат в помещениях с высокой влажностью воздуха. Обеспечьте свободный доступ к розетке. Монтаж электрических проводов должен быть выполнен в соответствии с Правилами Устройства Электроустановок (ПУЭ).

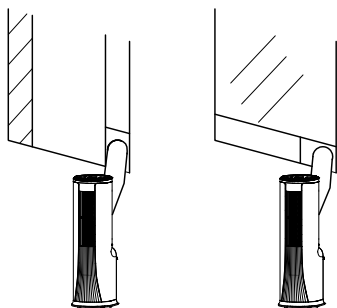


**Рекомендации по установке.**

- Подсоедините шланг для выброса теплого воздуха к воздуховыпускной решетке.
- В режиме COOL необходимо подсоединять шланг для выброса теплого воздуха.
- Установите шланг для выброса теплого воздуха в корпусе на задней стенке устройства.
- Поместите кондиционер у окна или остекленной двери.
- Настройте длину шланга таким образом, чтобы он доставал до окна.
- Закрепите конец шланга в отверстии в окне.
- Убедитесь, что шлангу для выброса теплого воздуха ничего не мешает.



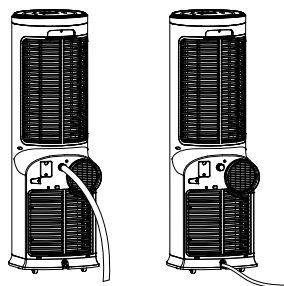
- Приоткройте окно или остекленную дверь и закрепите шланг выброса теплого воздуха.



#### Внимание!

Шланг для выброса теплого воздуха удлинять нельзя. Это может привести к поломке кондиционера.

- В режиме осушения необходимо вставить дренажный шланг в среднее дренажное отверстие и поместить другой его конец в любую емкость для сбора жидкости.



## Техническое обслуживание



#### Внимание!

Перед началом любых работ необходимо вынуть вилку из розетки сети электропитания. При чистке кондиционера не пользуйтесь бензином, растворителями и другими химически активными веществами.

Во избежание поражения электрическим током не лейте воду на кондиционер из крана или шланга (см. рисунок далее).

Не эксплуатируйте кондиционер при поврежденном кабеле электропитания. По вопросу замены поврежденного кабеля обращайтесь в сервисный центр.



#### Внимание!

В данной серии кондиционеров присутствует функция автоматического испарения конденсата. Поддон для сбора конденсата может заполниться в случае, если прибор непрерывно работает больше 4-х часов при температуре в помещении выше 30 °С, либо в помещении с повышенным уровнем влажности.

Если происходит заполнение поддона для сбора конденсата, на дисплее загорается символ FL, и кондиционер отключается.

- Отсоедините кондиционер от сети электропитания.
- Переместите кондиционер в такое место, где можно слить воду непосредственно на пол (в ванную или туалетную комнату и т.п.).
- Осторожно снимите резиновую заглушку с дренажного отверстия.



- Слейте воду из поддона и установите резиновую заглушку на дренажное отверстие.
- Нажмите кнопку включения/выключения. Кондиционер продолжит нормальную работу.
- Переместите кондиционер на место эксплуатации.
- При необходимости можно организовать непрерывный отвод конденсата из поддона кондиционера.
- Выключите кондиционер и отсоедините его от сети электропитания.
- Осторожно снимите резиновую заглушку с отверстия поддона для слива конденсата.
- Подсоедините шланг для слива конденсата к отверстию поддона для слива конденсата.
- Свободный конец шланга поместите над канализационным отверстием или опустите в специально подготовленную емкость.
- Нажмите кнопку включения/выключения.

#### Чистка поверхности кондиционера.

Для чистки корпуса кондиционера используйте мягкую влажную ткань, смоченную в чистой воде. Удалите остатки влаги сухой салфеткой.

#### Чистка фильтров.

Чтобы прибор работал эффективно, производите чистку воздушных фильтров каждые две недели. Откройте верхнюю и нижнюю воздухозаборные решетки и выньте фильтры. Пропылесосьте их. Если грязь осталась, помойте в теплой воде, просушите и вставьте на место.



#### Консервация перед длительным хранением прибора

1. Если прибор не будет долгое время эксплуатироваться, необходимо вытащить резиновую дренажную заглушку для того, чтобы слить воду.
2. Включить кондиционер в режиме вентиляции на несколько часов.
3. Необходимо извлечь батарейки из пульта дистанционного управления.
4. Произвести чистку воздушного фильтра.
5. Отсоединить шланг от кондиционера
6. Аккуратно свернуть шнур электропитания.

#### Транспортировка и хранение

Прибор должен храниться в упаковке изготовителя в закрытом помещении при температуре от + 4 до + 40 °С и относительной влажности до 85% при температуре 25 °С.

Транспортирование и хранение прибора должно соответствовать указаниям манипуляционных знаков на упаковке.

#### Срок эксплуатации

Срок эксплуатации прибора составляет 10 лет при условии соблюдения соответствующих правил по установке и эксплуатации.

#### Гарантия

Гарантия на прибор - 3 года. Гарантийное обслуживание кондиционера производится в соответствии с гарантийными обязательствами, перечисленными в гарантийном талоне.

#### Комплектация

- Кондиционер
- Комплект аксессуаров
- Инструкция
- Гарантийный талон

#### Утилизация

По окончании срока службы кондиционер следует утилизировать. Подробную информацию по утилизации кондиционера Вы можете получить у представителя местного органа власти.

#### Дата изготовления

Дата изготовления зашифрована в code-128 и указана на этикетке на приборе. Дата изготовления определяется следующим образом:

SN XXXXXXX XXXX XXXXXX XXXXX  
 | | | |  
 месяц и год производства

## Сертификация

Товар сертифицирован на территории  
Таможенного союза.

Товар соответствует требованиям:

ТР ТС 004/2011 «О безопасности низковольтного оборудования»

ТР ТС 020/2011 «Электромагнитная совместимость технических средств»

Изготовитель: "Юнайтед Стар Индастриал Групп Лимитед", юнит 225-22, 2/Ф, Мега Кьюб, 8 Ванг Квонг Роуд, Коулун Бэй, Гонконг, Китай. /  
Manufacturer: "United Star Industrial Group Limited", Unit 225-22, 2/F, Mega Cube, 8 Wang Kwong Road, Kowloon Bay, Hong Kong, China.

Импортер: ТОО "HEVECO Construction", Республика Казахстан, 050056, г. Алматы, Турксибский район, ул. Джангельдина, дом 341А.

Изготовитель оставляет за собой право на внесение изменений в конструкцию и характеристики прибора.

Электролюкс — зарегистрированная торговая марка, используемая в соответствии с лицензией АВ Electrolux (публ.).

Electrolux is a registered trademark used under license from АВ Electrolux (publ.).

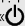
Сделано в Китае.



## Технические характеристики

Модель	EACM-18 NB/N6	EACM-22 NB/N6
Холодопроизводительность, BTU/h	18000	22000
Потребляемая мощность (охлаждение), Вт	2000	2500
Номинальная мощность (охлаждение), Вт	5300	6500
Хладагент, г	R290/310	R290/320
Электропитание, ~В/Гц	220-240~/50	220-240~/50
Номинальный ток (охлаждение), А	8,7	9,5
Производительность по воздуху, м³/ч	800	900
Уровень шума, дБА	55	55
Степень защиты	IPX0	IPX0
Класс электробезопасности	I	I
Рекомендуемая площадь помещения, м²	45	55
Класс энергоэффективности	A	A
Размеры прибора (Ш×В×Г), мм	415X1295X472	415X1295X472
Размеры упаковки (Ш×В×Г), мм	472X1335X617	472X1335X617
Вес (нетто/брутто), кг	44/48	46/50

## Неисправности и способы их устранения

Неисправность	Причина	Способ устранения
1. При нажатии кнопки «  » кондиционер не включается	Мигает красным цветом линия-индикатор на корпусе кондиционера, емкость для сбора конденсата переполнена	Слейте воду через дренажную заглушку
	Температура воздуха в помещении ниже заданной (в режиме охлаждения)	Правильно задайте температуру
2. Кондиционер недостаточно охлаждает воздух	Открыты двери или окна В помещении находится мощный источник тепла	Закройте двери и окна Удалите, если возможно, источник тепла из помещения Подсоедините шланг выбросного воздуха и убедитесь, что он функционирует нормально
	Не подсоединен или заблокирован шланг выбросного воздуха	Правильно задайте температуру
	Задаана слишком высокая температура воздуха в помещении Воздушный фильтр забит пылью	Очистите воздушный фильтр
3. Сильный шум или вибрация	Кондиционер установлен на наклонной или неровной поверхности	Установите кондиционер на ровную горизонтальную поверхность
4. При работе кондиционера слышен шум, похожий на журчание воды	Шум возникает при движении хладагента по трубам	Это нормальное явление

Если после всех попыток устранения неполадок проблема не решена, обратитесь в авторизованный сервисный центр в вашем регионе, либо к торговому представителю.

Код ошибки на дисплее	Описание	Действие
E1	Не работает датчик комнатной температуры	Обратитесь в сервисный центр
E2	Не работает датчик испарителя	Обратитесь в сервисный центр
FL	Емкость для сбора конденсата заполнена	Слейте воду из емкости для конденсата



## МАЗМҰНЫ

1. ЖАЛПЫ АҚПАРАТ.....	15
2. ҚАУІПСІЗДІК ЕРЕЖЕЛЕРІ.....	15
3. КОНДИЦИОНЕР КОНСТРУКЦИЯСЫНЫҢ СИПАТТАМАСЫ.....	16
4. ҚОСЫМША КЕРЕК-ЖАРАҚТАР.....	16
5. АСПАП КОРПУСЫНДАҒЫ КОНДИЦИОНЕРДІ БАСҚАРУ ТАҚТАСЫ.....	17
6. ЖҰМЫС РЕЖИМДЕРІ.....	18
7. ҚАШЫҚТАН БАСҚАРУ ПУЛЬТІНІҢ ФУНКЦИЯЛАРЫ.....	18
8. ОРНАТУ.....	19
9. ТЕХНИКАЛЫҚ ҚЫЗМЕТ КӨРСЕТУ.....	21
10. АСПАПТЫ ҰЗАҚ САҚТАУ АЛДЫНДАҒЫ КОНСЕРВАЦИЯ.....	22
11. ТАСЫМАЛДАУ ЖӘНЕ САҚТАУ.....	22
12. ПАЙДАЛАНУ МЕРЗІМІ.....	22
13. КЕПІЛДІК.....	22
14. ЖИЫНТЫҚТАЛЫМЫ.....	22
15. КӘДЕГЕ ЖАРАТУ.....	22
16. ДАЙЫНДАЛҒАН КҮНІ.....	22
17. СЕРТИФИКАТТАУ.....	23
18. ТЕХНИКАЛЫҚ СИПАТТАМАЛАРЫ.....	24
19. АҚАУЛЫҚТАР ЖӘНЕ ОЛАРДЫ ЖОЮ ӘДІСТЕРІ.....	24
20. КЕПІЛДІК ТАЛОНЫ.....	30

## БІЗ СІЗДІ ОЙЛАЙМЫЗ

Electrolux аспабын сатып алғаныңыз үшін алғыс білдіреміз. Сіз артында кәсіби тәжірибе мен инновациялардың ондаған жылдары тұрған бұйымды таңдадыңыз.

Бірегей әрі стильді, ол сізге қамқорлықпен жасалған. Сондықтан сіз оны қашан пайдалансаңыз да, сенімді бола аласыз: нәтижелері әрқашан тамаша болады. Electrolux-ке қош келдіңіз!

### Белгілеулер:



Назар аударыңыз / Қауіпсіздік техникасы жөніндегі маңызды мәлімет



Жалпы ақпарат және ұсыныстар

### Ескерту:

Осы нұсқаулықтың мәтінінде ауаның мобильді кондиционерлерінің мынадай техникалық атаулары болуы мүмкін: аспап, құрылғы, аппарат, кондиционер және т.б.

## Жалпы ақпарат

Electrolux ауаның мобильді кондиционері сізге және жанұяңызға үйде, пәтерде немесе кеңседе жайлылықты қамтамасыз етеді. Кондиционерді бөлмеден бөлмеге жылжыту оңай, ал параметрлер баптамасы санаулы минут ішінде орындалады.

ЕАСМ-NB/N6 ауаның мобильді кондиционері конденсатты автоматты түрде кетіру жүйесімен жасақталған. Ол бұрынғы жылдардағы модельдермен салыстырғанда артықшылық болып табылады.

Бұл кондиционер ауа алмасуға және ауаны өңдеуге арналған көп функциялы аспап, ол келесі режимдерде жұмыс істей алады: салқындату, және желдету.

Бұл нұсқаулықта аспапты дұрыс пайдалану және күту бойынша маңызды ақпарат келтірілген. Аспапты пайдалануды бастамас бұрын нұсқаулықпен мұқият танысыңыз. Дұрыс пайдаланған және қызмет көрсеткен кезде аспап ұзақ уақыт бойы үздіксіз жұмыс істейді.



**Бұл құрылғы R290 салқындатқышымен толтырылған**

### Ескертпе!

**Келесі қауіпсіздік шарттарын сақтамау электр тогының соғуына, өртке немесе мертігуге әкелуі мүмкін**

1. Штепсель жұмыс істейтін жерге тұйықталған розеткаға жабыстырылуы керек.
2. Штепсель жұмыс істейтін жерге тұйықталған розеткаға жабыстырылуы керек. Ауыстырғыштарды және ұзартқыштарды пайдаланбаңыз.

**Пайдалануды бастамас бұрын:**

**Розеткаға ыңғайлы тәсілмен кондиционерді орнататын орынды таңдаңыз. Терезе адаптерін пайдаланып терезеге жылы ауа шығаратын шлангты орнатыңыз. Электр кабелін жерге қосылған қуат розеткасына салыңыз 220~240 В; 50 Гц.**

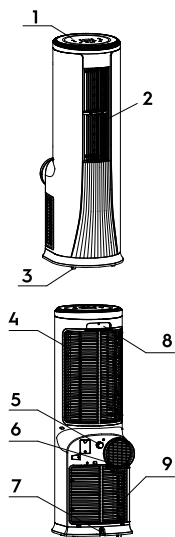
### Қауіпсіздік ережелері

1. Кондиционерді ақаулы розеткаға қоспаңыз. Ауыстырғыштарды және ұзартқыштарды пайдаланбаңыз.
2. Кондиционерді келесі жерлерде орнатпаңыз:
  - ашық жалынның қасында;
  - кондиционерге су, май және химиялық белсенді заттардың шашырандылары түсуі

мүмкін аймақтарда;

- тікелей күн сәулелерінің әсер ету аймақтарында;
  - жуынатын және душ бөлмелерінің немесе жүзу бассейндерінің қасында;
  - жылыжайларда.
3. Саусақтарыңызды және басқа бөтен заттарды кондиционердің ауа өткізгіш торына сұқпаңыз. Балаларға кондиционермен ойнауға жол бермеңіз.
  4. Компрессордың сенімді жұмыс істеуін қамтамасыз ету үшін кондиционерді еңкейтпеңіз.
  5. Кондиционерді тазалауға кіріспек бұрын, ашаны розеткадан суырыңыз.
  6. Қыздырғыш аспаптарды розетканың жанына қоймаңыз.
  7. Қызып кетпеуі үшін жұмыс істеп тұрған кондиционерді жаппаңыз.
  8. Электр қуаттау кәбілі зақымдалған болса, кондиционерді пайдаланбаңыз. Зақымдалған кәбілді ауыстыру мәселесі бойынша сервистік орталықтарға жүгініңіз.
  9. Кондиционерді осы Басшылыққа сәйкес, қатаң түрде мақсаты бойынша пайдаланыңыз.
  10. Кондиционерді тек тегіс негізге орнатыңыз.
  11. Кондиционер әрқашан тік күйінде болуы тиіс, оның ішінде тасымалдау кезінде.
  12. Аспаптың басқару тақтасына су түсуіне жол бермеңіз.
  13. Қызып кетуіне жол бермеу үшін жұмыс істеп тұрғанда кондиционерді жаппаңыз.
  14. Балаларға кондиционермен ойнауға жол бермеңіз.
  15. Кондиционердің ауа шығаратын торына қандай да бір заттардың түсуіне жол бермеңіз.
  16. Аспаптың үстіне отырмаңыз және оның үстіне ешқандай заттар қоймаңыз.
  17. Кондиционерді өз бетіңізше жөндеуге тырыспаңыз, сервистік қызметке жүгініңіз.
  18. Желілік баусымды тартпаңыз, оның жылу көздерінен маңында болуына жол бермеңіз. Желілік баусымның қызып кету қаупіне жол бермеу үшін оны әрқашан толықтай тарқатыңыз.
  19. Аспап физикалық, сенсорлық немесе ақыл-ой қабілеттері төмен адамдардың (балаларды қоса алғанда) пайдалануына немесе өмірлік тәжірибесі немесе білімі болмаған кезде, егер олар бақылауда болмаса немесе олардың қауіпсіздігіне жауапты адамның аспапты пайдалануы туралы нұсқау берілмесе, пайдалануға арналмаған. Аспаппен ойын ойнауға жол бермеу үшін балалар бақылауда болуы керек.

## Кондиционер конструкциясының сипаттамасы



1. Басқару тақтасы.
2. Ауа шығысы.
3. Шасси.
4. Жоғарғы ауа қабылдау торы.
5. Орташа дренаждық тесік.
6. Ыстық ауаны ағызуға арналған тесік.
7. Төменгі дренаждық тесік.
8. Қалам.
9. Төменгі ауа қабылдау торы.

## Қосымша керек-жарақтар

Сыртқы түрі	Атауы	Саны
	Ауа ағыны	1
	Адаптер аспап-ауа шығару	1
	Ауа өткізгіш адаптері-терезе адаптері	1
	Қашықтан басқару пульті	1
	Терезелік ауыстырғыш	1
	Терезелік ауыстырғыш	1

Тізімге сәйкес орау қорабында қосымша керек-жарақтарды тексеріңіз. Қосымша керек-жарақтарды қолданар алдында орнату нұсқауларын мұқият оқып шығыңыз..



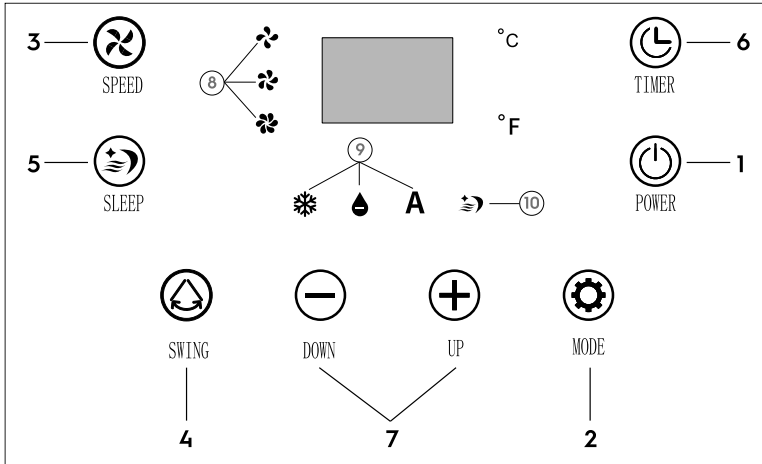
### Ескертпе!

Кондиционер конденсатты автоматты түрде шығарумен жабдықталған. Сондай-ақ, кондиционерде ылғалдылығы жоғары бөлмелерде қолданған кезде немесе құрылғы 30 С-тан жоғары температурада үздіксіз жұмыс істеген жағдайда конденсатты қосымша ағызу

қарастырылған. Конденсат жинау науасында конденсат жиналуы мүмкін. Құрылғы өшеді, дисплейде E4 қате коды көрсетіледі. Құрылғыны ажыратыңыз, штепсельді дренаждық тесіктен алыңыз және ағызыңыз. Осыдан кейін құрылғы бұрынғы режимде жұмысын жалғастырады.



Аспап корпусындағы кондиционерді басқару тақтасы



**Түймелер:**

1. Құрылғыны қосу немесе өшіру үшін басыңыз. Дисплей қосу кезінде белменің ағымдағы температурасын көрсетеді және құрылғы автоматты түрде жұмыс істей бастайды.

2. Режимді таңдау. "Режимді таңдау" түймесі құрылғының төрт мүмкін жұмыс режимін іске қосады: Салқындату/Құрғату/Желдету/Авто.



Параметрлер "Режимді таңдау" батырмасы арқылы орнатылады. Таңдалған режимнің жанында тиісті шам жанады.

3. Ауа ағынының жылдамдығын орнату. Желдеткіштің үш жылдамдығының -бірін таңдауға болады: төмен, орташа немесе жоғары. Таңдалған жылдамдықтың жанында тиісті шам жанады.

4. AUTO-SWING функциясын қосу. Ауа ағынының біркелкі таралуына қол жеткізу үшін AUTO-SWING режимін -іске -қосуға болады-жалюзи тегіс тербеле бастайды. Жалюзи жұмысын тоқтату үшін түймені қайта басыңыз.

5. Түнгі режим. Түнгі режимді іске қосу үшін осы түймені басыңыз, ол 6 сағат бойы белсенді болады, содан кейін бұрын таңдалған режимге

оралады. Түнгі режимде кондиционер минималды айналымдарда жұмыс істейді, бұл сіздің демалу кезінде құрылғының тыныш жұмысын қамтамасыз етеді.

Алғашқы үш сағат ішінде құрылғы температураны 3 градусқа біртіндеп көтереді (егер түнгі режимді таңдағанға дейін құрылғы салқындату үшін жұмыс істесе), содан кейін тұрақты температура тағы 3 сағат-сақталады.

6. Таймер. Таймер түймесін басыңыз. Таймердің жұмыс шамы басқару тақтасында жанады. + / - Түймелері арқылы қажетті сағат санын таңдаңыз:

- қосылғанға дейін (құрылғы күту режимінде болғанда);
- өшірілгенге дейін (құрылғы жұмыс істеп тұрған кезде).

7. Температураны орнату. Осы түймелерді басу арқылы орнатылған температура 1 градусқа жоғарылайды немесе төмендейді. Мүмкін температура режимі 15 – тен 31 градус С. Дейін басқару панелін құлыптау. Басқару тақтасының түймелерін құлыптау/ құлыптан босату үшін кішірейту және үлкейту түймелерін бір уақытта басып тұрыңыз .

**Индикаторлар:**

- 8 – ауа ағынының жылдамдық көрсеткіштері;
- 9 – жұмыс режимінің индикаторлары;
- 10 – ұйқы режимінің индикаторы.

**Жұмыс режимдері****COOL. Салқындату режимі.**

1. Режимді таңдау түймесін басыңыз салқындату режимінің шамы жанғанша.
2. Түймелерді басыңыз  $\Delta$   $\nabla$  қажетті температураны таңдау үшін.
3. Түймесін басыңыз  $\text{fan}$  желдеткіштің жылдамдығын таңдау үшін.

**DRY. Құрғату режимі.**

1. Режимді таңдау түймесін басыңыз құрғату режимі шамы жанғанша.
2. Түймелерді басыңыз  $\Delta$   $\nabla$  қажетті температураны таңдау үшін.

**Ескерту:**

**бұл режимде желдеткіштің температурасы мен жылдамдығын таңдау мүмкіндігі жоқ.**

**FAN. Желдету режимі.**

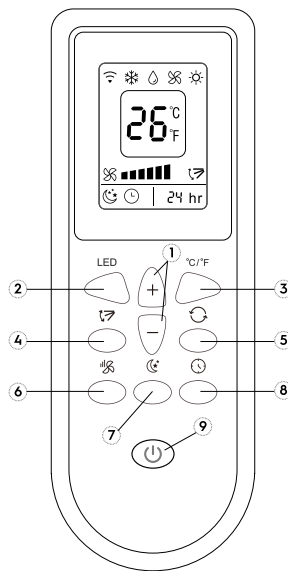
1. Дисплейде FAN индикаторы пайда болғанша режимді таңдау түймесін басыңыз.
2. Желдеткіштің жылдамдығын таңдау үшін түймені басыңыз  $\text{fan}$  желдеткіштің жылдамдығын таңдау үшін.

**Ескерту:**

**бұл режимде температураны таңдау мүмкіндігі жоқ.**

**Автоматты жұмыс режимі**

Автоматты режимде құрылғы жұмыс режимін автоматты түрде таңдайды-егер бөлмедегі ауа температурасы 23 °C болса, құрылғы ауа температурасын өзгерте отырып, желдету режимінде жұмыс істейді. Егер температура 24 °C-тан жоғары болса, салқындату режимі автоматты түрде қосылады. Егер бөлмедегі температура 22 °C-тан төмен болса, құрылғы күту режиміне өтеді. AUTO MODE шамы жанғанша жұмыс режимін таңдау түймесін басыңыз. Сондай-ақ, AUTO режимінде қажетті желдеткіш жылдамдығын таңдауға болады.

**Қашықтан басқару пультінің функциялары**

1. Таймер температурасының/уақытының жоғарылауы/төмендеуі.
2. Жарықдиодты жарықтандыруды өшіру.
3. Цельсий / Фаренгейт шкаласын ауыстыру.
4. SWING функциясын іске қосу.
5. Құрылғының жұмыс режимін таңдау: салқындату/құрғату/желдету.
6. Ауа ағынының жылдамдығын таңдау.
7. Ұйқы режимін іске қосу.
8. Таймер.
9. Қосулы/өшіру.

1. **Кондиционерді қосу/өшіру түймесі (ON/OFF).** Басыңыз кондиционерді қосу үшін, қайта басу кондиционерді өшіреді.
2. **Берілген температура мәндерін өзгерту түймесі.** Түймені басқан кезде орнатылған « $\Delta$ » температураның мәні артады. Реттеу қадамы +16-тен +31 °C-қа дейінгі диапазонда 1 °C.
3. **Берілген температура мәндерін өзгерту түймесі.** Батырмасын басқан кезде « $\nabla$ » орнатылған температураның мәні төмендейді. Реттеу қадамы +16-тен +31 °C-қа дейінгі диапазонда 1 °C.
4. **Таймер түймесі (TIMER).** Түймені басыңыз «Timer» кондиционер күту режимінде болғанда (желіге қосылған) құрылғыны

автоматты түрде қосқанға дейін сағат санын таңдау үшін. Құрылғы жұмыс істеп тұрған кезде, кондиционер автоматты түрде сөнгенге дейін сағат санын орнату үшін "таймер" түймесін басыңыз.

5. **Түнгі режим түймесі.** Бұл батырма түнгі режимді қосу және өшіру үшін қолданылады. Түнгі режимде кондиционер желдеткіштің минималды жылдамдығымен жұмыс істейді. Ұйқы режимінде жұмыс істегенде, кондиционер бір сағаттан кейін температураны 1 °C-қа, ал 2 сағаттан кейін 2 °C-қа арттырады, содан кейін температура келесі 6 сағат ішінде сақталады. Осыдан кейін кондиционер өшеді. Режимді өшіру үшін (SLEEP) түймесін қайтадан басыңыз. Түнгі режим тек салқындату режимінде жұмыс істейді (COOL).
6. **Ауа ағынының жылдамдығын таңдау түймесі.**  
Желдеткіш режимдерін өзгерту үшін осы батырманы пайдаланыңыз, әр басу жұмыс режимін келесі ретпен өзгертеді: ТӨМЕН – ОРТАША – ЖОҒАРЫ
7. **Жұмыс режимін таңдау түймесі.** Мүмкін болатын бес жұмыс режимінің бірін таңдау үшін түймені басыңыз салқындату/жылыту/құрғату/ желдету/авто. Құрылғының дисплейінде тиісті индикатор жанады.
8. **Жалюзи тербеліс режимін ауыстыру түймесі.** Автоматты жалюзи режимін ауыстыру үшін осы батырманы басыңыз:
  - көлденең перделерді шайқау;
  - тік перделерді шайқау;
  - тік және көлденең перделерді шайқау;
  - жалюзи орнату.



#### Назар аударыңыз!

Егер пульт пен инфрақызыл сигналдарды қабылдағыш арасында ішкі блокта бөтен заттар болса, кондиционер ҚБ пультінің сигналдарын қабылдамайды. Пультке сұйықтықтың түсуіне жол бермеңіз. Пультті жоғары температура және тікелей күн сәулелері әсерінің аймағында қалдырмаңыз. ҚБ сигналдарын қабылдағышқа тікелей күн сәулелерінің түсуі кондиционер жұмысында бұзылыстар тудыруы мүмкін. Пультті басқа үйдегі аспаптар өндіретін электрмагниттік сәулеленудің әсер ету аймағында қалдырмаңыз.

## Орнату

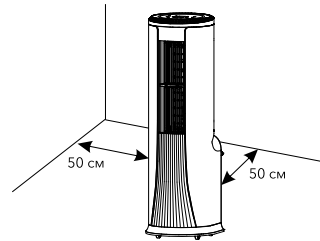
### Уақытша монтаж.

- Кондиционерді орнатудың розеткаға ыңғайлы жетеберісі бар қолайлы орнын таңдаңыз.
- Электр кабелін 220~240В жерге тұйықталған қуат розеткасына салыңыз; 50Гц.
- (1) түймесін басу арқылы кондиционерді қосыңыз.



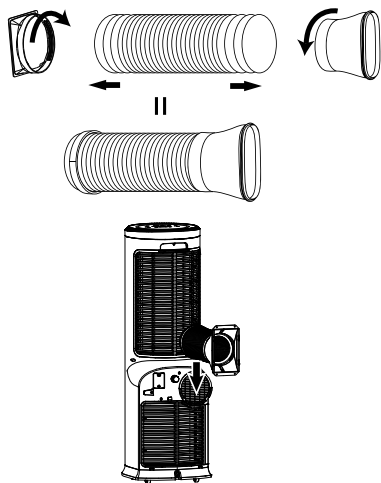
### Назар аударыңыз!

**Кондиционерді орнату үшін агрегатқа ауа еркін жету үшін кең жерді таңдаңыз. Кондиционерден қабырғаларға және басқа заттарға дейінгі қашықтық кемінде 50 см болу керек. Агрегатты ауа ылғалдығы жоғары үй-жайларда орнатпаңыз. Розеткаға еркін жетуді қамтамасыз етіңіз. Электр сымдар монтажы Электр қондырғыларын орнату ережелеріне (ЭҚОЕ) сәйкес орындалуы тиіс.**

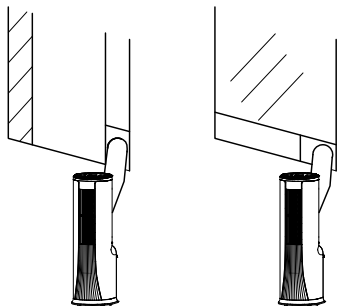


### Орнату бойынша ұсыныстар.

- Жылы ауа шығаратын шлангты ауа шығаратын торға қосыңыз.
- COOL режимінде жылы ауаны шығару үшін шлангты қосу керек.
- Құрылғының артқы қабырғасындағы корпуста жылы ауа шығаратын шлангты орнатыңыз.
- Кондиционерді терезеге немесе әйнектелген есікке қойыңыз.
- Шлангтың ұзындығын терезеге жеткізетіндей етіп реттеңіз.
- Шлангтың ұшын терезедегі тесікке бекітіңіз.
- Жылы ауаны шығаратын шлангтың ештеңеге кедергі келтірмейтініне көз жеткізіңіз.



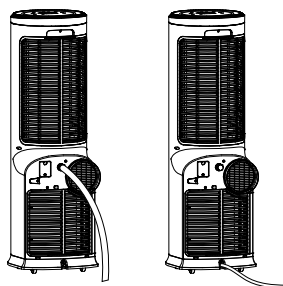
- Терезені немесе әйнектелген есікті сәл ашып, жылы ауа шығаратын шлангты бекітіңіз.



#### Ескертпе!

**Жылы ауаны шығаруға арналған шлангты ұзартуға болмайды. Бұл кондиционердің бұзылуына әкелуі мүмкін.**

- Дренаж режимінде дренаждық шлангты орташа дренаждық тесікке салып, оның екінші ұшын кез-келген сұйықтық жинайтын ыдысқа салу керек.



#### Техникалық қызмет көрсету



#### Назар аударыңыз!

Кез келген жұмыстар басталар алдында электр қуаттау желісінің розеткасынан ашаны суырыңыз. Кондиционерді тазалау кезінде бензинді, еріткіштерді және басқа да химиялық белсенді заттарды қолданбаңыз. Электр тогы соғуға жол бермеу үшін кондиционерге краннан немесе шлангтен су құймаңыз. Электр қуаттау кәбілі зақымдалған болса, кондиционерді пайдаланбаңыз. Зақымдалған кәбілді ауыстыру мәселесі бойынша сервистік орталыққа жүгініңіз.



#### Назар аударыңыз!

Кондиционерлердің осы сериясында конденсаттың автоматты түрде булану функциясы бар. Кондиционерлердің осы сериясында конденсаттың автоматты түрде булану функциясы бар. Конденсатты жинауға арналған науа, Егер құрылғы 30 °C жоғары бөлме температурасында немесе ылғалдылық деңгейі жоғары бөлмеде 4 сағаттан артық үздіксіз жұмыс істесе, толтырылуы мүмкін.

Егер конденсатты жинау түпқоймасы толып кетсе, дисплейде FL әріптері жанады және кондиционер өшеді.

- Кондиционерді өшіріп, оны электр қуаттау желісінен ажыратыңыз.
- Кондиционерді суды тікелей еденге ағызуға болатын жерге орнатыңыз (жуыну бөлмесіне немесе дәретханаға және т.б.).

- Конденсатты ағызуға арналған түпқойманың саңылауынан резеңке бітемесін ақырын шешіп алыңыз.
- Түпқоймадан суды төгіп, резеңке бітемені орнына салыңыз.
- Қосу/өшіру батырмасын басыңыз. Кондиционер қалыпты жұмысын жалғастырады.
- Кондиционерді пайдалану орнына жылжытыңыз.
- Қажет болса кондиционердің түпқоймасынан конденсаттың үздіксіз шығарылуын ұйымдастыруға болады.
- Кондиционерді өшіріп, оны электр қуаттау желісінен ажыратыңыз.
- Конденсатты ағызуға арналған түпқойманың саңылауынан резеңке бітемесін ақырын шешіп алыңыз.
- Конденсатты ағызуға арналған түпқойманың саңылауына дренаждық шлангты жалғаңыз.
- Шлангтың бос ұшын арнайы дайындалған ыдысқа салыңыз.
- Қосу/өшіру батырмасын басыңыз.

#### Кондиционердің бетін тазалау

Кондиционердің корпусын тазалау үшін таза суға малынған жұмсақ, дымқыл шүберекті қолданыңыз. Ылғалдың қалдықтарын құрғақ сулықпен кетіріңіз.

#### Сүзгілерді тазалау

Аспап тиімді жұмыс істеуі үшін үнемі сүзгілерді тазалап отыру керек. Сүзгіні суретте көрсетілгендей алып шығыңыз. Сүзгіні шаңсорғышпен тазалаңыз, егер ластану қалып қойса, сүзгіні жылы суда жуып жіберіңіз. Оны аз уақытқа суға жібітіп, артынан ағын судың астында жуып, кептіріңіз. Аспаптың барынша тиімді жұмыс істеуі үшін аптасына кемінде бір рет сүзгілерді тазалау ұсынылады.



#### Аспапты ұзақ сақтау алдындағы консервация

1. Егер аспап ұзақ уақыт бойы пайдаланылмайтын болса, суды ағызу үшін резеңке дренаждық бітемені суырып алу керек.
2. Кондиционерді бірнеше сағатқа желдету режимінде қосыңыз.

3. Қашықтан басқару пультінен батареяларды алып шығу керек.
4. Ауа сүзгісін тазалау керек.
5. Кондиционерден шлангты ажыратыңыз.
6. Электр қуаттау баусымын ұқыптап ораңыз.

#### Тасымалдау және сақтау

Аспап дайындаушының қаптамасында жабық үй-жайда + 4 бастап + 40 °C дейін температурада және 85% дейін салыстырмалы ылғалдылықта 25 °C температурада сақталуы керек. Аспапты тасымалдау және сақтау қаптамадағы манипуляциялық белгілердің нұсқауларына сәйкес келуі керек.

#### Пайдалану мерзімі

Орнату және пайдалану жөніндегі тиісті ережелер сақталған жағдайда аспаптың пайдалану мерзімі 10 жылды құрайды.

#### Кепілдік

Аспаптың кепілдік мерзімі - 3 жыл. Кепілдік қызмет көрсету кепілдік талонында көрсетілген кепілдік міндеттемелеріне сәйкес жүргізіледі.

#### Жиынтықталымы

- Кондиционер
- Аксессуарлар жиынтығы
- Пайдалану жөніндегі нұсқаулық
- Кепілдік талоны

#### Кәдеге жарату

Қызмет мерзімі аяқталғаннан кейін кондиционерді кәдеге жарату керек. Кондиционерді кәдеге жарату туралы толық ақпаратты жергілікті билік өкілінен алуға болады.

#### Дайындалған күні

Дайындалған күні code-128 ішіне шифрланған. Дайындалған күні келесідей анықталады:

SN XXXXXXX XXXX XXXXXX XXXXX  
өндіріс айы және жылы

## Сертификаттау

Тауар Кеден одағының аумағында  
сертификатталған.

Тауар талаптарға сәйкес келеді:

КО ТР 004/2011 «Төмен вольтты

жабдықтың қауіпсіздігі туралы»

КО ТР 020/2011 «Техникалық құралдардың

электр магниттік үйлесімділігі»

Өндіруші: "United Star Industrial Group Limited",

225-22 бөлімшесі, 2/F, Mega Cube, Ван Квонг

көшесі, 8, Коулун Бэй, Гонконг, Қытай. /

Manufacturer: "United Star Industrial Group

Limited", Unit 225-22, 2/F, Mega Cube, 8 Wang

Kwong Road, Kowloon Bay, Hong Kong, China.

Импорттаушы: "HEVECO Construction" ЖШС,

Қазақстан Республикасы, 050056, Алматы қ.,

Түркісіб ауданы, Жангелдин к-сі, 341А үй.

Электрөлукс - АВ Electrolux (көпш.) лицензия-

сына сәйкес қолданылатын тіркелген сауда

белгісі.

Electrolux is a registered trademark used under

license from АВ Electrolux (publ.).

Қытайда жасалған.



## Техникалық сипаттамалары

Үлгі	EACM-18 NB/N6	EACM-22 NB/N6
Суық өнімділігі (салқындату), ВТУ/h	18000	22000
Тұтынылатын қуаты (салқындату), Вт	2000	2500
Номиналды қуаты (салқындату), Вт	5300	6500
Тоңазытқыш агент (фреон), г	R290/310	R290/320
Электр қуаттау, ~В/Гц	220-240~/50	220-240~/50
Номиналды ток (салқындату), А	8,7	9,5
Ауа бойынша өнімділігі, м³/сағ	800	900
Шу деңгейі, дБА	55	55
Қорғау дәрежесі	IPX0	IPX0
Электр қорғау класы	I	I
Үй-жайдың ұсынылатын ауданы, м²	45	55
Энергия тиімділігі класы	A	A
Габариттері (ЕхБхТ), мм	415X1295X472	415X1295X472
Қаптамадағы габариттері (ЕхБхТ), мм	472X1335X617	472X1335X617
Салмағы (нетто/брутто), кг	44/48	46/50

## Ақаулықтар және оларды жою әдістері

Ақаулық	Себебі	Жою тәсілі
1. «○» батырмасын басқан кезде кондиционер қосылмайды	Кондиционер корпусындағы индикатор сызығы қызыл түспен жыпылықтайды, конденсатты жинауға арналған сыйымдылық толып кетеді Үй-жайдағы ауа температурасы берілгеннен төмен (салқындату режимінде)	Дренаждық бітеме арқылы суды төгіңіз Температураны дұрыс белгілеңіз
2. Кондиционер ауаны жеткіліксіз салқындатады	Есіктер немесе терезелер ашық Үй-жайда жылудың күшті көзі бар Шығарынды ауа шлангы жалғанбаған немесе бұғатталған Үй-жайда ауаның тым жоғары температурасы белгіленген. Ауа сүзгісі шаңмен бітелген	Есіктерді немесе терезелерді жабыңыз Егер мүмкін болса, үй-жайдан жылу көзін алыстатыңыз Шығарынды ауа шлангын жалғаңыз және ол қалыпты жұмыс істейтініне көз жеткізіңіз Температураны дұрыс белгілеңіз. Ауа сүзгісін тазалаңыз
3. Қатты шу немесе діріл	Шу тоңазытқыш агенттің құбырлар бойымен жылжуы кезінде пайда болады	Бұл қалыпты жағдай
4. Кондиционер жұмыс істеп тұрғанда су сылдырына ұқсас шу естіледі	Шу тоңазытқыш агенттің құбырлар бойымен жылжуы кезінде пайда болады	Бұл қалыпты жағдай

Егер ақаулықтарды жоюға тырысқаннан кейін мәселе шешілмесе, аймағыңыздағы авторландырылған сервистік орталыққа немесе сауда өкіліне хабарласыңыз.

Ақаулық	Себебі	Жою тәсілі
E1	Бөлме температурасы датчигі жұмыс істемейді	Сервистік орталыққа жүгініңіз
E2	Буландырғыш датчигі жұмыс істемейді	
FL	Конденсат жинау ыдысы толып кеткен	Конденсатқа арналған ыдыстан суды төгіңіз





## Гарантийный талон

Настоящий документ не ограничивает определенные законом права потребителей, но дополняет и уточняет оговоренные законом обязательства, предполагающие соглашение сторон либо договор.

### Подтверждаем вас с приобретением техники отличного качества

Удобительно просим вас во избежание недоразумений до установки/эксплуатации изделия внимательно изучить его инструкцию по эксплуатации.

В конструкцию, комплектацию или технологию изготовления изделия, с целью улучшения его технических характеристик, могут быть внесены изменения. Такие изменения вносятся без предварительного уведомления Покупателя и не влекут обязательств по изменению/улучшению ранее выпущенных изделий.

Дополнительную информацию об этом и других изделиях вы можете получить у Продавца или на нашем сайте в разделе Поддержка: [www.home-comfort.com/support](http://www.home-comfort.com/support)

### Внешний вид и комплектность изделия

Тщательно проверьте внешний вид изделия и его комплектности, все претензии по внешнему виду и комплектности предъявляйте Продавцу при покупке изделия. Гарантийное обслуживание купленного вами прибора осуществляется через Продавца, специализированные сервисные центры или монтажную организацию, проводившую установку прибора (если изделие нуждается в специальной установке, подключении или сборке).

По всем вопросам, связанным с техобслуживанием изделия, обращайтесь в специализированные сервисные центры. Подробную информацию о сервисных центрах, уполномоченных осуществлять ремонт и техническое обслуживание изделия, можно получить на вышеуказанном сайте/почте.

### Заполнение гарантийного талона

Внимательно ознакомьтесь с гарантийным талоном и проследите, чтобы он был правильно заполнен и имел штамп Продавца. При отсутствии штампа Продавца и даты продажи (либо кассового чека с датой продажи) гарантийный срок исчисляется с даты производства изделия. Запрещается вносить в гарантийный талон какие-либо изменения, а также стирать или переписывать указанные в нём данные. Гарантийный талон должен содержать: наименование и модель изделия, его серийный номер, дата продажи, а также имеется подпись уполномоченного лица и штамп Продавца. В случае неисправности прибора по вине изготовителя обязательство по устранению неисправности будет возложено на уполномоченную изготовителем организацию. В данном случае покупатель вправе обратиться к Продавцу. Ответственность за неисправность прибора, возникшую по вине организации, проводившей установку (монтаж) прибора возлагается на монтажную организацию. В данном случае необходимо обратиться к организации, проводившей установку (монтаж) прибора.

Для установки (подключения) изделия (если оно нуждается в специальной установке, подключении или сборке) рекомендуем обращаться в специализированные сервисные центры, где можете воспользоваться услугами квалифицированных специалистов. Продавец, уполномоченная изготовителем организация, импортер и изготовитель не несут ответственности за недостатки изделия, возникшие из-за его неправильной установки (подключения).

### Область действия гарантии

Обслуживание в рамках предоставленной гарантии осуществляется только на территории стран стран СНГ и Грузии и распространяется на изделия, купленные на этих территориях. Настоящая гарантия не дает права на возмещение и покрытие ущерба, произошедшего в результате переделки или регулировки изделия, без предварительного письменного согласия изготовителя, с целью приведения его в соответствие с национальными или местными техническими стандартами и нормами безопасности, действующими в любой другой стране, кроме территории стран СНГ и Грузии, где это изделие было первоначально продано.

### Настоящая гарантия распространяется на производственные или конструкционные дефекты изделия

Выполнение ремонтных работ и замена дефектных деталей изделия специалистами уполномоченного сервисного центра производятся в сервисном центре или непосредственно у Покупателя (по усмотрению сервисного центра). Гарантийный ремонт изделия выполняется в срок не более 45 дней. В случае если во время устранения недостатков товара stanno очевидным, что они не будут устранены в определённый

соглашением Сторон срок, Стороны могут заключить соглашение о новом сроке устранения недостатков товара.

Гарантийный срок на комплектующие изделия (детали, которые могут быть сняты с изделия без применения каких-либо инструментов, т. е. ящики, полки, решётки, корзины, насадки, щётки, трубки, шланги и др. подобные комплектующие) составляет 3 (три) месяца. Гарантийный срок на новые комплектующие, установленные на изделие при гарантийном или платном ремонте, либо приобретенные отдельно от изделия, составляет 3 (три) месяца со дня выдачи отремонтированного изделия Покупателю, либо продажи последнему этих комплектующих.

### Особые условия гарантийного обслуживания кондиционеров.

Настоящая гарантия не распространяется на недостатки работы изделия в случае, если Покупатель по своей инициативе (без учета соответствующей информации Продавца) выбрал и купил кондиционер надлежащего качества, но по своим техническим характеристикам не предназначенный для помещения, в котором он был впоследствии установлен Покупателем.

### Уважаемый Покупатель!

Напоминаем, что некалтифицированный монтаж кондиционеров может привести к его неправильной работе и, как следствие, к выходу изделия из строя. Монтаж данного оборудования должен производиться с обязательным проведением пуско-наладочных работ и обязательным заполнением протокола о приеме оборудования после проведения пусконаладочных работ.

В случае возникновения в кондиционерах недостатков в результате нарушения порядка их установки гарантия не распространяется. Гарантию на монтажные работы и связанные с ними недостатки в работе изделия несет монтажная организация.

### Особые условия эксплуатации кондиционеров

Настоящая гарантия не предоставляется, когда по требованию/желанию Покупателя в нарушение действующего законодательства: был неправильно подобран и куплен кондиционер(-ы) для конкретного помещения; были неправильно смонтирован(-ы) (установлен(-ы)) блок(-ы) купленного Покупателем кондиционера. Также обращаем внимание Покупателя на то, что Покупатель обязан согласовать монтаж купленного кондиционера(-ов) с эксплуатирующей организацией и компетентными органами исполнительной власти. Продавец, уполномоченная изготовителем организация, Импортер, Изготовитель снимают с себя всюкую ответственность за любые неблагоприятные последствия, связанные с использованием купленного кондиционера(-ов) без утвержденного плана монтажа и разрешения вышеуказанных организаций.

### Памятка по уходу за кондиционером:

1. Один раз в 2 недели (при интенсивной эксплуатации чаще), контролируйте чистоту воздушных фильтров во внутреннем блоке (см. инструкцию по эксплуатации). Защитные свойства этих фильтров основаны на электростатическом эффекте, поэтому даже при незначительном загрязнении фильтр перестает выполнять свои функции;
2. Один раз в год необходимо проводить профилактические работы, включающие в себя очистку от пыли и грязи теплообменников внутреннего и внешнего блоков, проверку давления в системе, диагностику всех электронных компонентов кондиционера, чистку дренажной системы. Данная процедура предотвратит появление неисправностей и обеспечит надежную работу вашего кондиционера;
3. Один раз в год (лучше весной), при необходимости, следует вычистить теплообменник наружного блока и проверить работу кондиционера на всех режимах. Это обеспечит надежную работу вашего кондиционера;
4. Необходимо учесть, что эксплуатация кондиционера в зимних условиях имеет ряд особенностей. При крайне низких температурах: от -10 °C и ниже для кондиционеров не инверторного типа и от -15 °C и ниже для кондиционеров инверторного типа рекомендуется использовать кондиционер только в режиме вентиляции. Запуск кондиционера для работы в режимах охлаждения или обогрева может привести к сбоям в работе кондиционера и поломке компрессора. Если на улице отрицательная температура, а конденсат (вода из внутреннего блока) выводится на улицу, то возможно замерзание воды в дренажной системе и, как следствие, конденсат будет вытекать из поддона внутреннего блока в помещении.

### НАСТОЯЩАЯ ГАРАНТИЯ НЕ РАСПРОСТРАНЯЕТСЯ НА:

- периодическое обслуживание и сервисное обслуживание изделия (чистку, замену фильтров);

- любые адаптации и изменения изделия, в т. ч. с целью усовершенствования и расширения обычной сферы его применения, которая указана в Инструкции по эксплуатации изделия, без предварительного письменного согласия изготовителя;
- аксессуары, входящие в комплект поставки.

**НАСТОЯЩАЯ ГАРАНТИЯ НЕ ПРЕДОСТАВЛЯЕТСЯ В СЛУЧАЯХ, ЕСЛИ НЕДОСТАТОК В ТОВАРЕ ВОЗНИК В РЕЗУЛЬТАТЕ:**

- использования изделия не по его прямому назначению, не в соответствии с его Инструкцией по эксплуатации, в том числе эксплуатации изделия с перегрузкой или совместно со вспомогательным оборудованием, не рекомендуемым Продавцом, уполномоченной изготовителем организацией, импортером, изготовителем;
- наличия на изделии механических повреждений (сколов, трещин и т. д.), воздействий на изделие чрезмерной силы, химически агрессивных веществ, высоких температур, повышенной влажности/запыленности, концентрированных паров, если что-либо из перечисленного стало причиной неисправности изделия;
- ремонта/наладки/инсталляции/адаптации/пуска изделия в эксплуатацию не уполномоченными на это организациями/лицами;
- неаккуратного обращения с устройством, ставшего причиной физических, либо косметических повреждений поверхности;
- если нарушены правила транспортировки/хранения/монтажа/эксплуатации;
- стихийных бедствий (пожар, наводнение и т. д.) и других причин, находящихся вне контроля Продавца, уполномоченной изготовителем организации, импортера, изготовителя и Покупателя, которые причинили вред изделию;
- неправильного подключения изделия к электрической или водопроводной сети, а также неисправностей (несоответствие рабочих параметров) электрической или водопроводной сети и прочих внешних сетей;
- дефектов, возникших вследствие попадания внутрь изделия посторонних предметов, жидкостей, кроме предусмотренных инструкцией по эксплуатации, насекомых и продуктов их жизнедеятельности и т. д.;
- необходимости замены ламп, фильтров, элементов питания, аккумуляторов, предохранителей, а также стеклянных/фарфоровых/матерчатых и перемещаемых вручную деталей и других дополнительных быстроизнашивающихся/сменных деталей изделия, которые имеют собственный ограниченный период работоспособности, в связи с их естественным износом;
- дефектов системы, в которой изделие использовалось как элемент этой системы.

С момента подписания Покупателем Гарантийного талона считается, что:

- вся необходимая информация о купленном изделии и его потребительских свойствах предоставлена Покупателю в полном объеме, в соответствии с Законом «О защите прав потребителей»;
- Покупатель получил Инструкцию по эксплуатации купленного изделия и обслуживания / с особенностями эксплуатации купленного изделия

- 
- Покупатель ознакомлен и согласен с условиями гарантийного обслуживания/особенностями эксплуатации купленного изделия;
  - Покупатель претензий к внешнему виду/комплектности/
- 

купленного изделия не имеет.

Покупатель:

Подпись:

Дата:

ИЗЫМАЕТСЯ МАСТЕРОМ ПРИ ОБСЛУЖИВАНИИ

**ТАЛОН НА ГАРАНТИЙНОЕ ОБСЛУЖИВАНИЕ**



Модель: .....

Серийный номер: .....

Дата покупки: .....

Штамп продавца: .....

Дата пуска в эксплуатацию: .....

Штамп организации, производившей пуск в эксплуатацию: .....

ИЗЫМАЕТСЯ МАСТЕРОМ ПРИ ОБСЛУЖИВАНИИ

**ТАЛОН НА ГАРАНТИЙНОЕ ОБСЛУЖИВАНИЕ**



Модель: .....

Серийный номер: .....

Дата покупки: .....

Штамп продавца: .....

Дата пуска в эксплуатацию: .....

Штамп организации, производившей пуск в эксплуатацию: .....

Ф.И.О. покупателя: .....	Ф.И.О. покупателя: .....
Адрес: .....	Адрес: .....
Телефон: .....	Телефон: .....
Код заказа: .....	Код заказа: .....
Дата ремонта: .....	Дата ремонта: .....
Сервис-центр: .....	Сервис-центр: .....
Мастер: .....	Мастер: .....



# Кепілдік талоны

Осы құжат тұтынушылардың заңмен белгіленген құқықтарын шектемейді, бірақ тараптардың келісімін не шартты көздейтін заңда көрсетілген міндеттемелерді толықтырады және нақтылайды.

## Сізді жоғары сапалы техника сатып алуыңызбен құттықтаймыз

Бұйымды орнату/пайдалану алдында түсініспеушіліктерді болдырмау үшін оның пайдалану жөніндегі нұсқаулығын мұқият зерделеуіңізді сұраймыз.

Бұйымның конструкциясына, жинақталуына немесе дайындау технологиясына оның техникалық сипаттамаларын жақсарту мақсатында өзгерістер енгізілуі мүмкін. Мұндай өзгерістер Сатып алушыны алдын ала хабардар етпей енгізіледі және бұрын шығарылған бұйымдарды өзгерту/жақсарту жөніндегі міндеттемелерге әкеп соқпайды. Осы және басқа бұйымдар туралы қосымша ақпаратты Сатушыдан немесе біздің сайттан Қолдау бөлімінен ала аласыз: [www.home-comfort.com/support](http://www.home-comfort.com/support).

## Бұйымның сыртқы түрі мен жиынтықтылығы

Бұйымның сыртқы түрін және оның жиынтықтылығын мұқият тексеріңіз, бұйымды сатып алу кезінде Сатушыға сыртқы түрі мен жиынтықтылығы бойынша барлық талаптарды қойыңыз. Сіз сатып алған аспапқа кепілдікті қызмет көрсету Сатушы, мамандандырылған сервистік орталықтар немесе аспапты орнатуды жүзеге асырған монтаж жөйімі ұйымы арқылы жүзеге асырылады (егер бұйым арнайы орнатуды, қосуды немесе құрастыруды қажет ететін болса). Бұйымға техникалық қызмет көрсетуге байланысты барлық мәселелер бойынша мамандандырылған сервистік орталықтарға хабарласыңыз. Бұйымды жөндеуге және техникалық қызмет көрсетуге уәкілетті сервистік орталықтар туралы толық ақпаратты жоғарыда көрсетілген сайттан / поштадан алуға болады.

## Кепілдік талонын толтыру

Кепілдік талонын мұқият қарап шығыңыз және оның дұрыс толтырылғанына және Сатушының мөртабаны бар екеніне көз жеткізіңіз. Сатушының мөртабаны және сату күні (не сату күні көрсетілген кассалық чек) болмаған кезде кепілдік мерзімі бұйым өндірілген күннен бастап есептеледі. Кепілдік талонына қандай да бір өзгерістер енгізуге, сондай-ақ, онда көрсетілген деректерді өшіруге немесе қайта жазуға тыйым салынады. Кепілдік талонында: бұйымның атауы мен моделі, оның сериялық нөмірі, сату күні, сондай-ақ уәкілетті тұлғаның қолы және Сатушының мөртабаны болуы тиіс.

Дайындаушының кінәсінен аспап ақаулы болған жағдайда, ақаулықты жою жөніндегі міндеттеме дайындаушы уәкілеттік берген ұйымға жүктеледі. Бұл жағдайда сатып алушы Сатушыға жүгінуге құқылы. Аспапты орнатуды (монтаж жасауды) жүргізген ұйымның кінәсінен туындаған аспаптың ақаулығы үшін жауапкершілік монтаж жасау ұйымына жүктеледі. Бұл жағдайда аспапты орнатуды (монтаж жасауды) жүзеге асыратын ұйымға хабарласу қажет.

Бұйымды орнату (қосу) үшін (егер оған арнайы орнату, қосу немесе құрастыру қажет болса) білікті мамандардың қызметтерін пайдалана алатын мамандандырылған сервистік орталықтарға хабарласуды ұсынамыз. Сатушы, дайындаушы уәкілеттік берген ұйым, импорттаушы және дайындаушы бұйымның дұрыс орнатылмауынан (қосылуынан) туындаған кемшіліктері үшін жауап бермейді.

## Кепілдікті қолданылу ауқымы

Берілген кепілдік шеңберінде қызмет көрсету тек ТМД және Грузия елдерінің аумағында жүзеге асырылады және осы аумақтарда сатып алынған бұйымдарға қолданылады. Осы кепілдік бұйым бастапқыда сатылған ТМД және Грузия елдерінің аумағынан басқа кез келген басқа елде қолданылатын ұлттық немесе жергілікті техникалық стандарттар мен қауіпсіздік нормаларына сәйкес келтіру мақсатында дайындаушының алдын ала жазбаша келісімінсіз бұйымды қайта өңдеу немесе реттеу нәтижесінде болған залалды өтеуге және жабуға құқық бермейді.

## Осы кепілдік бұйымның өндірістік немесе конструкциялық ақауларына қолданылады

Жөндеу жұмыстарын орындау және бұйымның ақаулы бөлшектерін ауыстыру уәкілетті сервистік орталық мамандарымен сервистік орталықта немесе тікелей Сатып алушыда (сервистік орталықтың қалауы бойынша) жүргізіледі. Бұйымды кепілдік жөндеу 45 күннен аспайтын мерзімде орындалады. Егер тауардың кемшіліктерін жою кезінде олардың Тараптардың келісімінде белгіленген мерзімде жойылмайтыны айқын болған жағдайда, Тараптар тауардың кемшіліктерін жоюдың жаңа мерзімі туралы келісім жасасуы мүмкін. Жиынтықтаушы бұйымдарға кепілдік мерзімі (қандай да бір құралдарды, яғни жәшіктерді, сөрелерді, торларды, себеттерді, саптамаларды, шетқаларды, түтіктерді, шлангтарды және т.б. қолданбай бұйымнан алынуы мүмкін бөлшектер) 3 (үш) айды құрайды. Кепілдік немесе ақылы жөндеу кезінде бұйымға белгіленген не осы бұйымнан бөлек сатып алынған жаңа жиынтықтаушытардың кепілдік мерзімі жөнделген бұйымды Сатып алушыға берген не осы жиынтықтаушытарды соңғысына сатқан күннен бастап 3 (үш) айды құрайды.

## Осы КЕПІЛДІК МЫНАЛАРҒА ҚОЛДАНЫЛМАЙДЫ:

- бұйымға мерзімді қызмет көрсету және сервистік қызмет көрсету (тазаалау, сүзгілерді ауыстыру);
- бұйымның кез келген бейімделуі мен өзгеруі, оның ішінде өндірушінің алдын ала жазбаша келісімінсіз бұйымды пайдалану жөніндегі нұсқаулықта көрсетілген оны қолданудың әдеттегі саласын жетілдіру және кеңейту мақсатында;
- жеткізілім жиынтығына кіретін ақсесуарлар.

## ЕГЕР ТАУАР КЕМШІЛІГІ ТӨМЕНДЕГІЛЕРДІҢ НӘТИЖЕСİNДЕ ПАЙДА БОЛҒАН ЖАҒДАЙЛАРДА ОСЫ КЕПІЛДІК БЕРІЛМЕЙДІ:

- бұйымды оның тікелей мақсатына, оның Пайдалану жөніндегі нұсқаулығына сәйкес емес, оның ішінде артық жұктеммен немесе Сатушы, дайындаушы уәкілеттік берген ұйым, импорттаушы, дайындаушы ұсынбаған қосалқы жабдықпен бірлесіп пайдалану;
- бұйымда механикалық зақымданулардың (кетіктердің, жарықтардың және т.б.) болуы, бұйымға шамадан тыс күштің, химиялық агрессивті заттардың, жоғары температурадың, жоғары ылғалдылықтың/шандандуың, концентрацияланған булардың әсер етуі, егер жоғарыда аталғандардың кез келген бұйымның дұрыс жұмыс істеуіне себеп болса;
- бұйымды жөндеу/балтау/инсталляциялау/бейімдеу/пайдалануға іске қосу оған уәкілеттік берілмеген ұйымдармен/тұлғалармен жасалу;
- бетінің физикалық немесе косметикалық зақымдалуына себеп болған құрылғының ұқыпсыз пайдалану;
- егер тасымалдау/сақтау/монтаж жасау/пайдалану ережелері бұзылса;
- табиғи апаттар (өрт, су тасқыны және т. б.) және сатушының өндіруші уәкілеттік берген ұйымның, импорттаушының, өндірушінің және сатып алушының бақылауынан тыс басқа да себептер;
- бұйымның электр немесе су құбыры желісіне дұрыс қосылмауы, сондай-ақ электр немесе су құбыры желісінің және өзге де сыртқы желілердің ақаулары (жұмыс параметрлерінің сәйкес келмеуі);
- пайдалану жөніндегі нұсқаулықта көзделгеннен басқа, бұйымның ішіне бөгде заттардың, суықтықтардың, жәндіктер мен олардың тіршілік әрекетінің өнімдерінің және т.б. түсуі салдарынан туындаған ақаулар;
- шамдарды, сүзгілерді, қуат элементтерін, аккумуляторларды, сақтандырылғандарды, сондай-ақ шыны/фарфор/матадан жасалған және қолмен жылжытылатын бөлшектерді және табиғи тозуына байланысты өзіндік жұмыс істеу мерзімі шектеулі басқа да қосымша тез тозатын/ауыстырылатын бұйым бөлшектерін ауыстыру қажеттілігі;
- бұйым осы жүйенің элементі ретінде пайдаланылған жүйенің ақаулары.

Сатып алушы кепілдік талонына қол қойған сәттен бастап:

- сатып алынған бұйым және оның тұтынушылық қасиеттері туралы барлық қажетті ақпарат сатып алушыға «Тұтынушылардың құқықтарын қорғау туралы» Заңға сәйкес толық көлемде беріледі;

• Сатып алушы сатып алынған бұйымды пайдалану және қызмет көрсету бойынша нұсқаулық алды / сатып алынған бұйымды пайдалану ерекшеліктерімен

• Сатып алушы кепілдіктік қызмет көрсету шарттарымен/сатып алынған бұйымды пайдалану ерекшеліктерімен танысады және келіседі;  
• Сатып алушының сатып алынған бұйымның сыртқы түріне/ жиынтықтылығына/

наразылықтары жоқ.

Сатып алушы:

Қолы:

Күні

ҚЫЗМЕТ КӨРСЕТУ КЕЗІНДЕ ШЕБЕР АТААДЫ

## КЕПІЛДІК ҚЫЗМЕТ КӨРСЕТУ ТАЛОНЫ



Electrolux

Үлгі: .....

Сериялық нөмірі: .....

Сатып алу күні: .....

Сатушының мертабаны: .....

Пайдалануға іске қосу күні: .....

Пайдалануға іске қосуды

жүзеге асырған ұйымның мертабаны: .....

ҚЫЗМЕТ КӨРСЕТУ КЕЗІНДЕ ШЕБЕР АТААДЫ

## КЕПІЛДІК ҚЫЗМЕТ КӨРСЕТУ ТАЛОНЫ



Electrolux

Үлгі: .....

Сериялық нөмірі: .....

Сатып алу күні: .....

Сатушының мертабаны: .....

Пайдалануға іске қосу күні: .....

Пайдалануға іске қосуды

жүзеге асырған ұйымның мертабаны: .....

Сатып алушының Т. А. Ә: .....

Мекенжайы: .....

Телефон: .....

Тапсырыс коды: .....

Жөндеу күні: .....

Қызмет көрсету орталығы: .....

Шебер: .....

Сатып алушының Т. А. Ә: .....

Мекенжайы: .....

Телефон: .....

Тапсырыс коды: .....

Жөндеу күні: .....

Қызмет көрсету орталығы: .....

Шебер: .....









Электролюкс — зарегистрированная торговая марка, используемая в соответствии с лицензией АВ Electrolux (публ.).  
Электролюкс – АВ Electrolux (көпш.) лицензиясына сәйкес қолданылатын тіркелген сауда белгісі.  
Electrolux is a registered trademark used under license from АВ Electrolux (publ).

В тексте и цифровых обозначениях инструкции могут быть допущены технические ошибки и опечатки.  
Изменения технических характеристик и ассортимента могут быть произведены без предварительного уведомления.

Нұсқаулықтың мәтіні мен цифрлық белгілеулерінде техникалық қателер мен қате басылулар жіберілуі мүмкін.  
Техникалық сипаттамалар мен ассортиментке өзгерістер алдын ала ескертусіз жүргізілуі мүмкін.

CE EAC IPX0

