



УВЛАЖНИТЕЛЬ ВОЗДУХА
AIC AC1802

РУКОВОДСТВО ПОЛЬЗОВАТЕЛЯ

СЕНСОРНОЕ УПРАВЛЕНИЕ

РЕГУЛИРОВКА ИНТЕНСИВНОСТИ ИСПАРЕНИЯ

УЛЬТРАЗВУКОВАЯ
ТЕХНОЛОГИЯ УВЛАЖНЕНИЯ

ОТКЛЮЧЕНИЕ ПРИ
ОТСУТСТВИИ ВОДЫ
АРОМАТИЗАЦИЯ
ВЕРХНИЙ ЗАЛИВ

ВОСЬМИЦВЕТНАЯ
ПОДСВЕТКА
ТАЙМЕР



Внимательно прочитайте это руководство
пользователя перед использованием прибора.
Пожалуйста, сохраните его.

Это устройство работает только от сети питания
переменного тока напряжением 220-240В.
Не подключайте этот прибор к сети питания
с другим напряжением.

ПРИНЦИП ДЕЙСТВИЯ УЛЬТРАЗВУКОВОГО УВЛАЖНИТЕЛЯ

Ультразвуковой увлажнитель действует по принципу высокочастотных ультразвуковых колебаний, разбивая воду на мельчайшие капельки размером 1-5 мкм, и при помощи встроенного вентилятора распыляет их в воздухе, равномерно его увлажняя. Подтвердившая свою эффективность ультразвуковая технология увлажнения широко применяется в различных областях.

ПРЕИМУЩЕСТВА УВЛАЖНИТЕЛЯ АІС АС1802

- Прибор эффективно увеличивает относительную влажность в помещении.
- Снижает (устраняет) электростатические заряды.
- Предотвращает различные заболевания.
- Положительно воздействует на поверхность кожных покровов, сохраняя внешний вид и молодость кожи.

ОТЛИЧИТЕЛЬНЫЕ ОСОБЕННОСТИ УВЛАЖНИТЕЛЯ

- Приятный внешний вид и оригинальное дизайнерское решение.
- Легкое пополнение водяного резервуара сверху.
- Встроенное устройство безопасности отключает прибор автоматически, когда вода закончится.
- Низкое энергопотребление и бесшумность работы.
- Высокое качество преобразователя гарантирует надежную работу и выполнение технических характеристик.
- Два режима регулировки производительности.
- Реализована возможность использования аромасел для ароматизации воздуха.
- Меняющаяся подсветка водяного резервуара с возможностью отключения и выбора цвета.
- Сенсорное управление.
- Таймер.

ЧТО ТАКОЕ ОТНОСИТЕЛЬНАЯ ВЛАЖНОСТЬ

Относительная влажность представляет собой отношение содержания водяного пара к концентрации насыщенных паров воды в воздухе при определенной температуре в определенном объеме. Она обычно обозначается как «%RH», например, «45%RH». В воздухе всегда присутствуют водяные пары, содержание которых меняется в зависимости от температуры. Чем выше температура, тем больше в воздухе паров. Именно поэтому применяется понятие «относительная влажность». Для поддержания влажности воздуха в помещении на комфортном уровне рекомендуется искусственно повышать содержание в воздухе воды, то есть делать то, что называется увлажнением воздуха.

ИДЕАЛЬНЫЙ УРОВЕНЬ ОТНОСИТЕЛЬНОЙ ВЛАЖНОСТИ

- >>> Наиболее удобное значение RH для человеческого организма: 40-60% RH
- >>> Компьютеры и телекоммуникационная аппаратура: 45-60% RH
- >>> Мебель и музыкальные инструменты: 45-60% RH
- >>> Библиотеки (книги), художественные галереи и музеи: 45-60% RH
- >>> Горшечные растения и зимние сады: 55-70% RH

ФУНКЦИИ УВЛАЖНИТЕЛЯ ВОЗДУХА

- >>> Таймер отключения прибора на 2, 4 или 8ч.
- >>> Восемьцветная подсветка с возможностью фиксации желаемого цвета.
- >>> Функция настройки производительности. Вы можете подобрать необходимую производительность в соответствии с условиями микроклимата в помещении.
- >>> Автоматическое выключение при недостаточном уровне воды. Когда уровень воды в ёмкости падает ниже необходимого, реле уровня воды отключает ультразвуковой генератор, предотвращая выход его из строя.
- >>> Ароматизация воздуха. При необходимости, добавив несколько капель ароматизированного масла в воду, увлажнитель сможет наполнить воздух любимым ароматом.


Внимание!

Используйте только натуральные водорастворимые эфирные масла. Добавление любых других ненатуральных масел, например, синтетических, может привести к поломке прибора.

ИНСТРУКЦИЯ ПО ТЕХНИКЕ БЕЗОПАСНОСТИ

- >>> **Внимание:** во избежание поражения током высокого напряжения или причинения себе травмы, пожалуйста, соблюдайте приведенные ниже правила инструкции.
- 1) Разборка основного устройства без консультации со стороны квалифицированных специалистов не допускается.
 - 2) Самостоятельная замена сетевого провода без консультации со стороны квалифицированных специалистов не допускается.
 - 3) Добавление в резервуар с водой каких-либо чистящих веществ или химических растворов, кроме рекомендованных производителем, не допускается.
 - 4) Чистящий раствор для удаления накипи необходимо держать в местах недоступных для детей.
 - 5) Любые изменения или модификации устройства без разрешения производителя недопустимы, поскольку могут привести к повреждениям, неудобствам в работе или даже к травме пользователя.
 - 6) При появлении каких-либо ненормальных запахов или шумов немедленно выключить прибор и отключить главное питание. В случае необходимости ремонта он должен выполняться только квалифицированным обслуживающим персоналом.
 - 7) Перед перемещением или чисткой устройства его обязательно необходимо отсоединить от главного питания.
 - 8) Во время работы устройства прикосновение к воде или другим частям, расположенным в водяном резервуаре, не допускается.

ИНСТРУКЦИЯ ПО ТЕХНИКЕ БЕЗОПАСНОСТИ

 Внимательно прочитайте все инструкции перед первым использованием увлажнителя.

При использовании электрических приборов во избежание риска пожара, поражения электрическим током или причинения травмы всегда соблюдайте основные меры безопасности, в том числе следующие:

- 1) Не допускается включение прибора при отсутствии в нем воды.
- 2) Не допускается скрести поверхность преобразователя при помощи твердых и острых материалов и предметов.
- 3) Во избежание конденсации влаги не допускать прямого попадания водяного тумана непосредственно на поверхность мебели или других подобных объектов.
- 4) Применение при чистке преобразователя каких-либо чистящих веществ или химических растворов, кроме тех, которые поставляются или рекомендуются к применению нашей компанией, не допускается.
- 5) При очистке вода не должна попадать внутрь прибора.
- 6) Кроме того следует проверить следующее:
 - Необходимо держать устройство вдали от обогревателей и других нагревательных приборов, а также не допускать попадания на него прямых солнечных лучей.
 - Устройство следует эксплуатировать и хранить при нормальной комнатной температуре. Слишком низкая температура вредно влияет на устройство.
 - Этот прибор не предназначен для использования лицами (включая детей) с ограниченными физическими, сенсорными или умственными способностями или с недостаточным опытом и знаниями, кроме случаев контроля или инструктирования по вопросам использования прибора со стороны лиц, ответственных за их безопасность.
 - Прибор должен находиться вне досягаемости детей. Не позволяйте детям играть с прибором.
 - Убедитесь, что указанное в паспорте прибора рабочее напряжение соответствует напряжению в Вашей электросети.
 - Не располагайте шнур питания под коврами, ковровыми дорожками, напольными покрытиями, а также возле радиаторов, печей или обогревателей.
 - Не прокладываете шнур под мебелью или бытовой техникой. Не располагайте шнур в местах, где об него можно споткнуться.
 - Не используйте прибор на открытом воздухе.
 - Не используйте удлинитель для подключения прибора к сети.
 - Вилка питания должна быть подключена таким образом, чтобы избежать риска опрокидывания увлажнителя или пролития жидкости. Размещайте прибор таким образом, чтобы вилка шнура питания легко доставала до стандартной электрической розетки.
 - НЕ ИСПОЛЬЗУЙТЕ увлажнитель при повреждении шнура. Пожалуйста, проверьте шнур на наличие признаков повреждения. Используйте только шнур питания, поставляемый с устройством.



Отключите прибор от сети, если шнур питания или вилка нагреваются, если появился запах гари или нехарактерный шум.

Если шнур питания поврежден, он должен быть незамедлительно заменен на новый у изготовителя или его представителя во избежание поражения электрическим током и возникновения пожара.

Не пользуйтесь прибором, если он был поврежден или упал. Возвратите его для проверки, регулировки или ремонта в сервисный центр.

ИНСТРУКЦИЯ ПО ТЕХНИКЕ БЕЗОПАСНОСТИ



НЕ размещайте увлажнитель во влажной среде.



НЕ подключайте шнур мокрыми руками.
Не тяните за шнур, чтобы выключить прибор из розетки. Для отключения прибора из сети беритесь непосредственно за вилку.



Всегда держите увлажнитель в недоступном для детей и домашних животных месте. Не позволяйте детям играть с прибором.



Всегда размещайте устройство на гладкой, плоской, безворсовой, неметаллической, водонепроницаемой и ровной поверхности вдали от прямых солнечных лучей. Никогда не размещайте устройство на мягкой поверхности, такой как кровать или диван.



Всегда устанавливайте прибор на высоте не менее 60 см над полом и на расстоянии не менее 30 см от стены, других устройств или деревянной мебели. Затруднения в процессе входа и выхода воздуха могут привести к сбою в работе устройства, что в свою очередь может привести к пожару или другим несчастным случаям.



НЕ ставьте увлажнитель на наклонную поверхность.



НЕ направляйте распылитель пара на стену.




НЕ закрывайте крышку с распылителем пара рукой или каким-либо другим предметом, когда устройство включено, чтобы не повредить изделие или не получить травму.




ЗАПРЕЩАЕТСЯ чистить устройство, когда оно подключено к источнику питания или включено.



НЕ перемещайте увлажнитель воздуха с водой под наклоном. НЕ наклоняйте увлажнитель с заполненным резервуаром, чтобы избежать утечки и попадания воды в воздухозаборное отверстие.

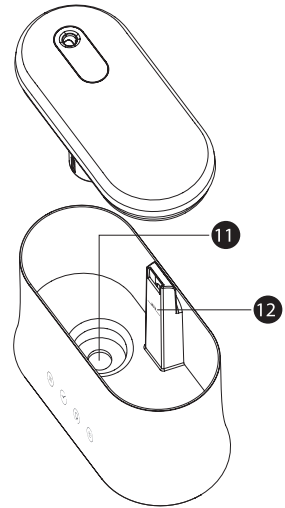
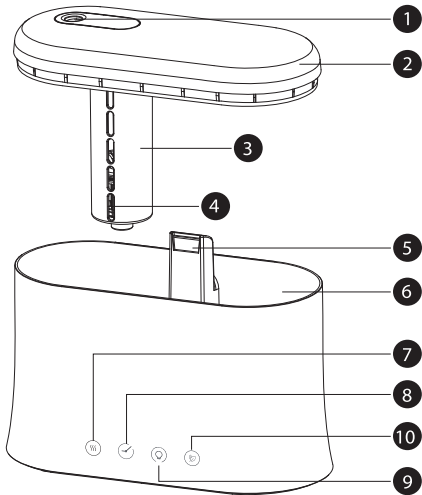
 Не наливайте в увлажнитель горячую воду, а также другие жидкости. Используйте только холодную очищенную воду.

 Не пейте воду из емкости для воды, не давайте ее животным и не используйте для полива растений. Слейте воду из резервуара в канализацию.

ИНСТРУКЦИЯ ПО ТЕХНИКЕ БЕЗОПАСНОСТИ

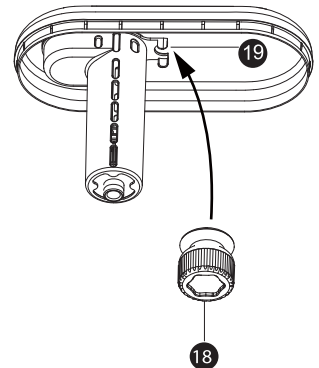
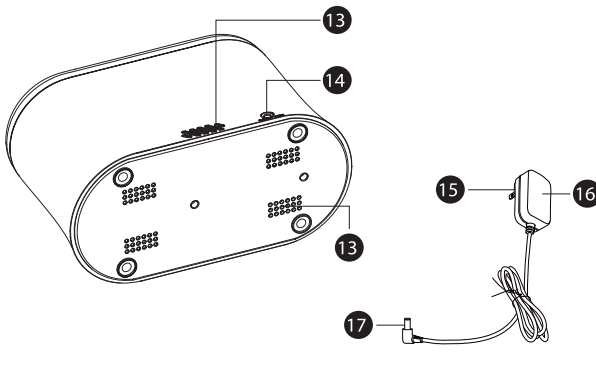
- Эфирное масло не должно попадать на внешнюю поверхность устройства.
- Не помещайте корпус прибора под струю воды и не погружайте прибор в жидкость во избежание поражения электрическим током. Для чистки корпуса используйте чистую влажную ткань. Не используйте абразивные моющие средства или растворители для очистки.
- Не вставляйте пальцы, руки или какие-либо предметы в устройство во время работы.
- Не пытайтесь самостоятельно ремонтировать или настраивать какие-либо электрические или механические функции этого устройства. Это приведет к аннулированию гарантии. Внутри устройства нет деталей, обслуживаемых пользователем.
- Ремонт электроприборов должен производиться только уполномоченным на это обслуживающим персоналом. Неправильный и неквалифицированный ремонт может привести к несчастным случаям и травмам.
- Не садитесь, не вставляйте на прибор и не кладите на него тяжелые предметы.
- Не прикасайтесь к воде во время работы устройства.
- Отключайте прибор от электросети, если вы не пользуетесь прибором длительное время, а также при его чистке, обслуживании и перемещении.
- Не заливайте воду через трубку распылителя или отверстие для выхода воздуха.
- Не размещайте устройство рядом с источниками тепла и/или под прямыми солнечными лучами.
- Перемещайте увлажнитель двумя руками.
- Не используйте прибор для других, не предназначенных для использования целей.
- Данный прибор предназначен только для домашнего использования.

СХЕМА УСТРОЙСТВА



1. Распылитель пара.
2. Крышка.
3. Трубка распылителя.
4. Направляющее кольцо.
5. Отверстие для выхода воздуха.
6. Резервуар для воды.
7. Кнопка увлажнения.
8. Кнопка таймера.
9. Кнопка подсветки.
10. Кнопка ароматизации.

11. Пьезоэлемент.
12. Линия максимального уровня воды.
13. Воздухозаборное отверстие.
14. Разъем.
15. Вилка.
16. Адаптер.
17. Шнур питания со штекером.
18. Контейнер для ароматических масел.
19. Крепление контейнера для ароматических масел.



ПОРЯДОК ИСПОЛЬЗОВАНИЯ ПРИБОРА



1. Перед использованием увлажнителя необходимо выдержать его при комнатной температуре не менее получаса. Прибор рекомендуется использовать при температуре 5-30 °С и относительной влажности не более 80 % RH. Извлеките устройство из заводской упаковки. Установите увлажнитель на твердую водостойкую и плоскую горизонтальную поверхность.



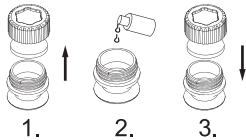
2. Снимите верхнюю крышку с резервуара для воды.



3. Налейте чистую воду в резервуар для воды, используя лейку, водопроводный кран или подручную ёмкость до отметки максимального уровня воды.



Внимание! Никогда не заливайте воду в трубку для выхода воздуха, так как это приведет к неисправности устройства и отказу в гарантийном ремонте. Никогда не заливайте воду выше линии максимального уровня.



4. Добавьте, по желанию, 5-10 капель эфирного масла в воду или специальный контейнер. Для этого снимите его с крепежа внутри емкости для воды, переверните, открутите крышку и залейте масло. Затем закрутите крышку контейнера и установите его обратно крышечкой вниз в крепление на корпусе внутри прибора.



Внимание! Никогда не заливайте масло в трубку для выхода воздуха, так как это приведет к неисправности устройства и отказу в гарантийном ремонте. Примечание. Эфирному маслу потребуется несколько минут, чтобы смешаться с водой, прежде чем аромат начнет распространяться.



5. Установите верхнюю крышку на резервуар для воды.



6. Подключите разъем адаптера до упора в соответствующее отверстие сзади прибора. Вставьте шнур питания в электрическую розетку и используйте устройство.

ВКЛЮЧЕНИЕ / ВЫКЛЮЧЕНИЕ



Нажмите на кнопку увлажнения (III), чтобы включить прибор. Увлажнитель начнёт работать на минимальном уровне производительности. Загорится один индикатор над кнопкой (III). Нажмите и удерживайте кнопку (III) в течение нескольких секунд, чтобы выключить устройство.

Примечание. Если уровень воды в резервуаре очень низкий, трижды раздастся звуковой сигнал, подсветка мигает красным цветом, и устройство перестанет работать.

ПОРЯДОК ИСПОЛЬЗОВАНИЯ ПРИБОРА

УПРАВЛЕНИЕ УВЛАЖНЕНИЕМ И НОЧНЫМ РЕЖИМОМ

Нажмите на кнопку увлажнения (III), чтобы включить прибор. Увлажнитель начнёт работать на минимальном уровне производительности. Загорится один индикатор над кнопкой (II). Коснитесь кнопки (III) второй раз, устройство перейдёт в максимальный режим увлажнения, и загорятся два индикатора над кнопкой (III). При касании кнопки (III) третий раз увлажнитель перейдет в ночной режим. Подсветка и все индикаторы погаснут, а увлажнитель начнёт работать в минимальном режиме. Коснитесь любой кнопки, чтобы выйти из ночного режима.

УПРАВЛЕНИЕ ПОДСВЕТКОЙ

Коснитесь кнопки подсветки (Q) один раз. Подсветка будет меняться автоматически, последовательно включая восемь цветов. Коснитесь кнопки подсветки (Q) второй раз, чтобы выбрать и зафиксировать один определенный цвет из восьми возможных.

Примечание. Нажмите и удерживайте кнопку подсветки в течение нескольких секунд, чтобы выключить подсветку.

УПРАВЛЕНИЕ ТАЙМЕРОМ

Нажмите на кнопку увлажнения (III), чтобы включить прибор. Последовательно нажимая на кнопку таймера (L), установите время работы прибора в течение 2, 4 или 8 часов. Над кнопкой (L) загорятся соответствующие индикаторы: левый – 2 ч, средний – 4 ч, правый – 8 ч. Четвёртым нажатием (L) сбросьте настройки таймера, индикаторы таймера погаснут.

УПРАВЛЕНИЕ АРОМАТИЗАЦИЕЙ

Ароматические масла можно добавлять непосредственно в воду для постоянной ароматизации воздуха вместе с увлажнением. Либо можно наливать в специальный контейнер, если хотите ароматизировать помещение без увлажнения. В этом случае наполните контейнер ароматическим маслом (см. «Порядок использования прибора»), нажмите на кнопку ароматизации (S) один раз. Загорится индикатор над кнопкой (S), заработает вентилятор, но пар выходить из прибора не будет. Для отключения режима ароматизации нажмите на кнопку (S) второй раз. Вентилятор перестанет работать через 15 с, а индикатор ароматизации погаснет, прибор перейдет в режим ожидания. Для включения увлажнения нажмите на кнопку (S).

ХРАНЕНИЕ И ТРАНСПОРТИРОВКА ПРИБОРА

Мы рекомендуем тщательно очистить увлажнитель перед хранением и транспортировкой. Перед хранением и перемещением устройства убедитесь, что все детали чистые и сухие. Не оставляйте воду в резервуаре. Вода, оставшаяся в увлажнителе, может привести к образованию минеральных отложений и способствовать росту нежелательных микроорганизмов. Храните увлажнитель в прохладном и сухом месте.

Внимание!

Всегда выключайте устройство перед транспортировкой. Всегда отключайте вилку кабеля питания от розетки. Транспортируйте устройство только в пустом состоянии (без воды).

ПРАВИЛЬНАЯ УТИЛИЗАЦИЯ ЭТОГО ПРОДУКТА

Утилизируйте этот продукт по истечении срока его службы в соответствии с Директивой об отходах электрического и электронного оборудования 2012/19 / EU-WEEE. Символ на продукте или его упаковке указывает на то, что этот продукт нельзя утилизировать как обычные бытовые отходы, и его необходимо вернуть в пункт сбора отходов электротехнической и электронной продукции.

ТЕХНИЧЕСКИЕ ХАРАКТЕРИСТИКИ

Тип устройства:	увлажнитель воздуха
Модель:	АС1802
Объем резервуара для воды:	1,8 л
Уровень шума:	не более 35 дБ
Материал:	Полипропилен (антикоррозионный)
Питание:	АС/DC 220-240 В, 50 Гц, от адаптера постоянное 24 В, 1 А
Мощность:	22 Вт ± 3 Вт
Размер прибора:	245x120x169 мм
Площадь обслуживания:	до 20 м ²
Расход воды:	до 180 мл в час
Масса:	0,65 кг



AIC Climatexnik SPA ITALY

«Guangdong Kegao Electronics Co., Ltd.»

No.39 East Science & Technology Ave, Zone A Shishan Science & Technology Industrial Park, Nanhai, Foshan, Guangdong, China.

«Гуандун Кегео Электроникс Ко., Лтд.»

№ 39, Восточный проспект науки и технологий, Зона А Научно-технологический промышленный парк Шишань, Наньхай, Фошань, Гуандун, Китай.

Представитель в РФ:

ООО «АЭРИНКОМ»

127238, г. Москва, ул. Верхнелихоборская, д. 8, 141031

Московская обл., Мытищинский район, пос. Нагорное, строение 24/Л, +7(495)663-99-85, info@airincom.ru

Первые четыре цифры серийного номера, расположенного на корпусе прибора, указывают год и месяц производства.

Производитель оставляет за собой право на изменение технических характеристик и функций прибора без предварительного уведомления покупателя.

Список гарантийных мастерских опубликован на сайте www.airincom.ru.

Срок службы 5 лет.

Гарантия 1 год.

